

N 50, Lave-vaisselle tout intégrable, 60 cm
S155ECX09E



PASSIONNÉMENT CUISINE DEPUIS 1877



Le lave-vaisselle avec tiroir à couverts pratique à charger qui indique le temps restant.

- ✓ Home Connect - profitez des possibilités infinies des services connectés via l'application.
- ✓ Programme Chef 70 °C : un programme de qualité professionnelle qui vient à bout des résidus tenaces.
- ✓ Open Dry – ouverture de porte automatique pour des résultats de séchage améliorés.
- ✓ Paniers Flex 1 – paniers flexibles avec système Rack Matic et tiroir à couverts pour une liberté de chargement totale.
- ✓ Cycles Express – un cycle jusqu'à 3 fois plus rapide pour une vaisselle propre et sèche.

Équipement

Données techniques

Classe d'efficacité énergétique : C
Consommation énergétique pour 100 cycles de programme Eco : 74 kWh
Nombre maximum de couverts : 13
Consommation d'eau du programme Eco en litres par cycle : 9,5 l
Durée du programme : 4:35 h
Émissions de bruit acoustique dans l'air : 44 dB(A) re 1 pW
Classe d'émissions de bruit acoustique dans l'air : B
Type de construction : Encastrable
Hauteur avec top : 0 mm
Dimensions du produit : 815 x 598 x 550 mm
Niche d'encastrement : 815-875 x 600 x 550 mm
Certificats de conformité : CE, VDE
Profondeur porte ouverte à 90° : 1150 mm
Pieds réglables : Oui - tous depuis l'avant uniquement
Réglage maximum de la hauteur des pieds : 60 mm
Plinthe réglable : Horizontale et verticale
Poids net : 36,312 kg
Poids brut : 38,5 kg
Puissance de raccordement : 2400 W
Intensité : 10 A
Tension : 220-240 V
Fréquence : 50; 60 Hz
Longueur du cordon électrique : 175 cm
Type de prise : Fiche cont.terre/Gard.fil ter.
Longueur du tuyau d'alimentation : 165 cm
Longueur du tuyau d'évacuation : 190 cm
Code EAN : 4242004254249
Type de montage : Intégration total

Accessoires en option

Z7710X0	RALLONGE AQUASTOP
Z7860X0	JEU PROF DE PROTEC INOX BAS
Z7863X0	PANIER A COUVERTS CLASSIQUE MOBILE
Z7865X6	PORTE INOX POUR LV 60 TOUT INTEGRABLE
Z7870X0	SET POUR LAVE-VAISSELLE
Z7880X0	CHARNIERE MOBILE INSTALLATION LV HAUTEUR



4 242004 254249

Équipement

Caractéristiques principales

- 13 couverts
- Echangeur thermique + Open dry (Ouv. porte auto) pour des résultats de séchage parfaits
- AquaSensor qui détecte le degré de salissure, Capacité Variable Automatique qui reconnaît la charge de vaisselle
- Protection Brillance verre, conserve l'éclat des verres
- Auto 3in1, l'appareil s'adapte automatiquement à toutes les lessives
- Boîte à produits Maxi Performance
- Triple filtre autonettoyant
- Moteur EfficientSilentDrive
- Classe d'efficacité énergétique¹ C sur une échelle allant de A à G
- Energie² / Eau³ : 74 kWh / 9.5 litres
- Durée progr. Eco⁴ : 4:35 (h:min)
- Niveau sonore : 44 dB(A) re 1 pW
- Classe d'efficacité sonore : B

³ Consommation d'eau en litres par cycle (en programme Eco 50 °C)

⁴ Durée du programme Eco 50 °C

Programmes/Options

- 6 programmes : Eco 50 °C, Auto 45-65 °C, Chef 70 °C, Classic 60 °C, Verre 40 °C, Favourite (Pré-rinçage)
- Home Connect : contrôle et diagnostic à distance
- 4 options : fonction Home Connect, Séchage extra, Zone Intensive, Cycles Express Plus (3 fois plus rapide)
- Machine Care
- Silence à la demande (via Home Connect) : réduction du bruit de votre LV selon vos besoins et à n'importe quel moment

Confort/Sécurité

- Display sur la tranche (int.)
- Inscriptions en texte clair
- Timelight blanc : projection du temps restant au sol
- Départ différé : 1-24 h
- Paniers Flex 1
- Tiroir à couverts
- Panier supérieur réglable avec RackMatic® (3 niveaux)
- Panier supérieur avec 2 rangées de picots rabattables
- Panier inférieur avec 2 rangées de picots rabattables
- Roues à faible frottement sur panier inférieur et tiroir
- Butée (stopper) qui empêche le déraillement du panier inférieur
- AquaStop® : garantie Neff en cas de dégât des eaux - pour toute la durée de vie de l'appareil

Caractéristiques techniques

- Cuve inox
- Dimensions du produit (HxLxP) : 81.5 x 59.8 x 55 cm

¹ Echelle d'efficacité énergétique allant de A à G

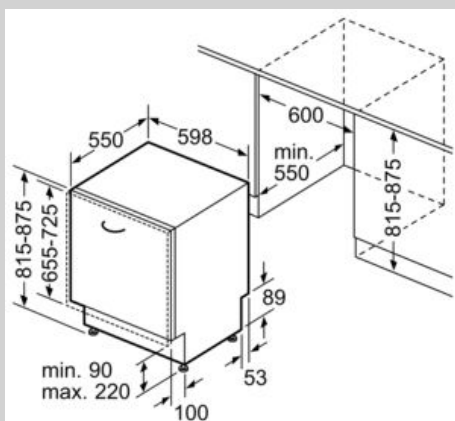
² Consommation d'énergie en kWh pour 100 cycles (en programme Eco 50 °C)

N 50, Lave-vaisselle tout intégrable, 60 cm
S155ECX09E



COOKING PASSION SINCE 1877

Cotes



Mesures en mm

