

N 50, Lave-vaisselle tout intégrable, 60 cm, XXL
S255HUX15E



PASSIONNÉMENT CUISINE DEPUIS 1877



Le lave-vaisselle flexible avec tiroir à couverts et témoin de fonctionnement.

- ✓ Home Connect - profitez des possibilités infinies des services connectés via l'application.
- ✓ Programme Chef 70 °C : un programme de qualité professionnelle qui vient à bout des résidus tenaces.
- ✓ Séchage Extra - une phase de séchage augmentée pour un résultat optimal sur les matériaux difficiles à sécher.
- ✓ Le panier supérieur est réglable en hauteur pour loger des assiettes plus grandes dans le panier inférieur.
- ✓ Cycles Express – un cycle jusqu'à 3 fois plus rapide pour une vaisselle propre et sèche.

Équipement

Données techniques

Classe d'efficacité énergétique : E
Consommation énergétique pour 100 cycles de programme Eco : 94 kWh
Nombre maximum de couverts : 13
Consommation d'eau du programme Eco en litres par cycle : 9,5 l
Durée du programme : 3:45 h
Émissions de bruit acoustique dans l'air : 46 dB(A) re 1 pW
Classe d'émissions de bruit acoustique dans l'air : C
Type de construction : Encastrable
Hauteur avec top : 0 mm
Dimensions du produit : 865 x 598 x 550 mm
Niche d'encastrement : 865-925 x 600 x 550 mm
Certificats de conformité : CE, VDE
Profondeur porte ouverte à 90° : 1200 mm
Pieds réglables : Oui - tous depuis l'avant uniquement
Réglage maximum de la hauteur des pieds : 60 mm
Plinthe réglable : Horizontale et verticale
Poids net : 35,229 kg
Poids brut : 37,6 kg
Puissance de raccordement : 2400 W
Intensité : 10 A
Tension : 220-240 V
Fréquence : 50; 60 Hz
Longueur du cordon électrique : 175 cm
Type de prise : Fiche cont.terre/Gard.fil ter.
Longueur du tuyau d'alimentation : 165 cm
Longueur du tuyau d'évacuation : 190 cm
Code EAN : 4242004253624
Type de montage : Intégration total

Accessoires en option

Z7710X0	RALLONGE AQUASTOP
Z7861X2	BARRETTES DECORATIVES LATERALES LV86.5CM
Z7863X0	PANIER A COUVERTS CLASSIQUE MOBILE
Z7863X8	SUPPORT VERRES A PIED PANIERS FLEX2/3
Z7870X0	SET POUR LAVE-VAISSELLE
Z7880X0	CHARNIERE MOBILE INSTALLATION LV HAUTEUR



Équipement

Caractéristiques principales

⁴ Durée du programme Eco 50 °C

- 13 couverts
- Échangeur thermique.
- AquaSensor qui détecte le degré de salissure, Capacité Variable Automatique qui reconnaît la charge de vaisselle
- Protection Brillance verre, conserve l'éclat des verres
- Auto 3in1, l'appareil s'adapte automatiquement à toutes les lessives
- Boîte à produits Maxi Performance
- Triple filtre autonettoyant
- Moteur EfficientSilentDrive
- Classe d'efficacité énergétique¹ E sur une échelle allant de A à G
- Energie² / Eau³ : 94 kWh / 9.5 litres
- Durée progr. Eco⁴ : 3:45 (h:min)
- Niveau sonore : 46 dB(A) re 1 pW
- Classe d'efficacité sonore : C

Programmes/Options

- 6 programmes : Eco 50 °C, Auto 45-65 °C, Chef 70 °C, Classic 60 °C, Verre 40 °C, Favourite (Pré-rinçage)
- Home Connect : contrôle et diagnostic à distance
- 4 options : fonction Home Connect, Séchage extra, Zone Intensive, Cycles Express Plus (3 fois plus rapide)
- Machine Care
- Silence à la demande (via Home Connect) : réduction du bruit de votre LV selon vos besoins et à n'importe quel moment

Confort/Sécurité

- Display sur la tranche (int.)
- Inscriptions en texte clair
- InfoLight rouge
- Départ différé : 1-24 h
- Paniers Vario
- Tiroir à couverts
- Panier supérieur réglable avec RackMatic® (3 niveaux)
- Panier supérieur avec 2 rangées de picots rabattables
- Panier inférieur avec 4 rangées de picots rabattables
- Roues à faible frottement sur panier inférieur et tiroir
- Butée (stopper) qui empêche le déraillement du panier inférieur
- AquaStop® : garantie Neff en cas de dégât des eaux - pour toute la durée de vie de l'appareil

Caractéristiques techniques

- Cuve polinox
- Dimensions du produit (HxLxP) : 86.5 x 59.8 x 55 cm

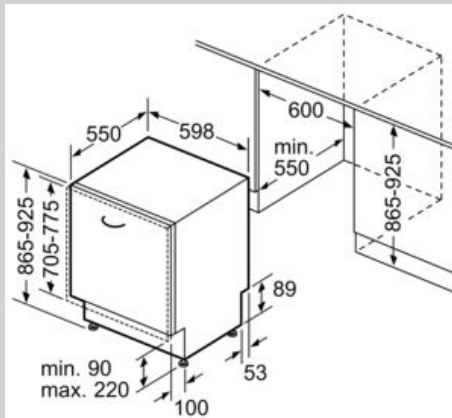
¹ Echelle d'efficacité énergétique allant de A à G

² Consommation d'énergie en kWh pour 100 cycles (en programme Eco 50 °C)

³ Consommation d'eau en litres par cycle (en programme Eco 50 °C)

N 50, Lave-vaisselle tout intégrable, 60 cm, XXL
S255HUX15E

Cotes



Mesures en mm

