

N 50, Lave-vaisselle tout intégrable, 60 cm, XXL  
S275ECX12E



PASSIONNÉMENT CUISINE DEPUIS 1877



#### Accessoires en option

Z7710X0	RALLONGE AQUASTOP
Z7863X0	PANIER A COUVERTS CLASSIQUE MOBILE
Z7870X0	SET POUR LAVE-VAISSELLE
Z7880X0	CHARNIERE MOBILE INSTALLATION LV HAUTEUR

Le lave-vaisselle avec tiroir à couverts pratique à charger et qui indique le fonctionnement du cycle grâce à une bande lumineuse sur le côté, adapté même à des situations d'installation particulières.

- ✓ Home Connect - profitez des possibilités infinies des services connectés via l'application.
- ✓ Porte à Glissières : installez votre lave-vaisselle quasiment où vous voulez.
- ✓ Programme Chef 70 °C : un programme de qualité professionnelle qui vient à bout des résidus tenaces.
- ✓ Open Dry – ouverture de porte automatique pour des résultats de séchage améliorés.
- ✓ Paniers Flex 2 – des paniers flexibles, un système Rack Matic 3 niveaux et un tiroir à couverts pour faciliter le chargement de la vaisselle.

#### Équipement

##### Données techniques

Classe d'efficacité énergétique : D  
Consommation énergétique pour 100 cycles de programme Eco : 85 kWh  
Nombre maximum de couverts : 14  
Consommation d'eau du programme Eco en litres par cycle : 9,5 l  
Durée du programme : 4:35 h  
Émissions de bruit acoustique dans l'air : 42 dB(A) re 1 pW  
Classe d'émissions de bruit acoustique dans l'air : B  
Type de construction : Encastrable  
Hauteur avec top : 0 mm  
Dimensions du produit : 865 x 598 x 550 mm  
Niche d'encastrement : 865-925 x 600 x 550 mm  
Certificats de conformité : CE, VDE  
Profondeur porte ouverte à 90° : 1200 mm  
Pieds réglables : Oui - tous depuis l'avant uniquement  
Réglage maximum de la hauteur des pieds : 60 mm  
Plinthe réglable : Horizontale et verticale  
Poids net : 44,270 kg  
Poids brut : 46,5 kg  
Puissance de raccordement : 2400 W  
Intensité : 10 A  
Tension : 220-240 V  
Fréquence : 50; 60 Hz  
Longueur du cordon électrique : 175 cm  
Type de prise : Fiche cont.terre/Gard.fil ter.  
Longueur du tuyau d'alimentation : 165 cm  
Longueur du tuyau d'évacuation : 190 cm  
Code EAN : 4242004254003  
Type de montage : Intégration total



4 242004 254003

## Équipement

### Caractéristiques principales

- 14 couverts
- Porte à glissières
- Echangeur thermique + Open dry (Ouv. porte auto) pour des résultats de séchage parfaits
- AquaSensor qui détecte le degré de salissure, Capacité Variable Automatique qui reconnaît la charge de vaisselle
- Protection Brillance verre, conserve l'éclat des verres
- Auto 3in1, l'appareil s'adapte automatiquement à toutes les lessives
- Boîte à produits Maxi Performance
- Triple filtre autonettoyant
- Moteur EfficientSilentDrive
- Classe d'efficacité énergétique<sup>1</sup> D sur une échelle allant de A à G
- Energie<sup>2</sup> / Eau<sup>3</sup> : 85 kWh / 9,5 litres
- Durée progr. Eco<sup>4</sup> : 4:35 (h:min)
- Niveau sonore : 42 dB(A) re 1 pW
- Classe d'efficacité sonore : B

<sup>3</sup> Consommation d'eau en litres par cycle (en programme Eco 50 °C)

<sup>4</sup> Durée du programme Eco 50 °C

### Programmes/Options

- 6 programmes : Eco 50 °C, Auto 45-65 °C, Chef 70 °C, Classic 60 °C, Verre 40 °C, Favourite (Pré-rinçage)
- Home Connect : contrôle et diagnostic à distance
- 4 options : fonction Home Connect, Séchage extra, Zone Intensive, Cycles Express Plus (3 fois plus rapide)
- Machine Care
- Silence à la demande (via Home Connect) : réduction du bruit de votre LV selon vos besoins et à n'importe quel moment

### Confort/Sécurité

- Display sur la tranche (int.)
- Inscriptions en texte clair
- Gap Illumination : bande lumineuse de fonctionnement
- Départ différé : 1-24 h
- Panier supérieur réglable avec RackMatic® (3 niveaux)
- Panier supérieur avec 6 rangées de picots rabattables
- Panier inférieur avec 6 rangées de picots rabattables
- Roues avec roulement à billes sur panier supérieur
- Roues à faible frottement sur panier inférieur et tiroir
- Butée (stopper) qui empêche le déraillement du panier inférieur
- AquaStop® : garantie Neff en cas de dégât des eaux - pour toute la durée de vie de l'appareil

### Caractéristiques techniques

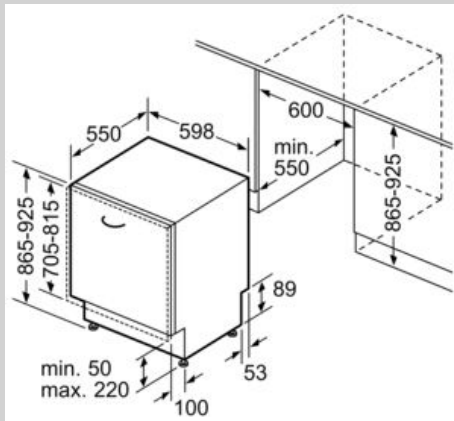
- Cuve inox
- Dimensions du produit (HxLxP) : 86.5 x 59.8 x 55 cm

<sup>1</sup> Echelle d'efficacité énergétique allant de A à G

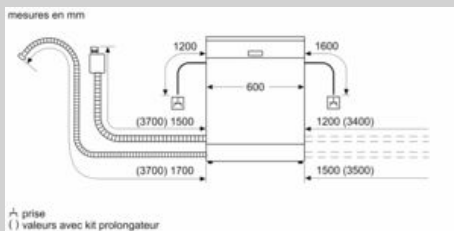
<sup>2</sup> Consommation d'énergie en kWh pour 100 cycles (en programme Eco 50 °C)

N 50, Lave-vaisselle tout intégrable, 60 cm, XXL  
S275ECX12E

Cotes



Mesures en mm



mesures en mm  
prise  
( ) valeurs avec kit prolongateur