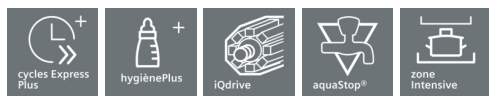


iQ500, Lave-vaisselle compact intégrable, 60 cm, Metallic SC76M542EU



Lave-vaisselle speedMatic compact intégrable en hauteur dans une niche de 60 cm de hauteur

- ✓ L'option varioSpeed Plus permet de laver jusqu'à 3 fois plus rapidement tout en gardant les mêmes performances de lavage et de séchage.
- ✓ Option hygiènePlus# un lavage hygiénique à très haute température.
- ✓ Moteur à induction iQdrive : efficacité, silence et longévité.
- ✓ aquaStop® : sécurité totale anti-fuite garantie à vie.
- ✓ Zone Intensive : augmenter la pression de l'eau et la température dans le panier inférieur pour nettoyer parfaitement les faitouts et les casseroles très sales.

Équipement

Données techniques

Classe d'efficacité énergétique: F
 Consommation énergétique pour 100 cycles de programme Eco: 67 kWh
 Nombre maximum de couverts: 7
 Consommation d'eau du programme Eco en litres par cycle: 9,0 l
 Durée du programme: 3:55 h
 Émissions de bruit acoustique dans l'air: 47 dB(A) re 1 pW
 Classe d'émissions de bruit acoustique dans l'air: C
 Type de construction: Encastrable
 Hauteur avec top: 0 mm
 Dimensions du produit: 595 x 595 x 500 mm
 Certificats de conformité: CE, VDE
 Profondeur porte ouverte à 90°: 995 mm
 Pieds réglables: Non
 Plinthe réglable: Non
 Poids net: 27,478 kg
 Poids brut: 29,0 kg
 Puissance de raccordement: 2400 W
 Intensité: 10 A
 Tension: 220-240 V
 Fréquence: 50; 60 Hz
 Longueur du cordon électrique: 175 cm
 Type de prise: Fiche cont.terre/Gard.fil ter.
 Longueur du tuyau d'alimentation: 165 cm
 Longueur du tuyau d'évacuation: 215 cm
 Code EAN: 4242003872925
 Type de montage: Posable



4 242003 872925

iQ500, Lave-vaisselle compact intégrable, 60 cm, Metallic SC76M542EU

Équipement

Caractéristiques principales

- 7 couverts
- Échangeur thermique.
- aquaSensor qui reconnaît le degré de salissure, Capacité Variable Automatique n'utilise que l'eau nécessaire pour la charge de vaisselle
- Système protectVerre, conserve l'éclat des verres
- Auto 3in1, détection lessivelle automatique
- Moteur iQdrive
- Classe d'efficacité énergétique¹ F sur une échelle allant de A à G
- Energie² / Eau³ : 67 kWh / 9 litres
- Durée progr. Eco⁴ : 3:55 (h:min)
- Niveau sonore : 47 dB(A) re 1 pW
- Classe d'efficacité sonore : C

Programmes/Options

- 6 Programmes : Intensif 70 °C, Auto 45-65 °C, Eco 50 °C, Verre 40 °C, Rapide 45 °C, Prélavage
- 4 options : varioSpeed Plus (3 fois plus rapide), Zone Intensive, hygiènePlus, Séchage Extra
-

Confort/Sécurité

- Display avec affichage du temps restant (ext.)
- Départ différé : 1-24 h
- aquaStop® : garantie Siemens Electromenager en cas de dégât des eaux - pour toute la durée de vie de l'appareil
- Régénération électronique
- LED manque sel
- LED manque produit de rinçage
- Chauffe eau sous cuve

Caractéristiques techniques

- Cuve polinox
- Dimensions du produit (HxLxP) : 59,5 x 59,5 x 50 cm

¹ Echelle d'efficacité énergétique allant de A à G

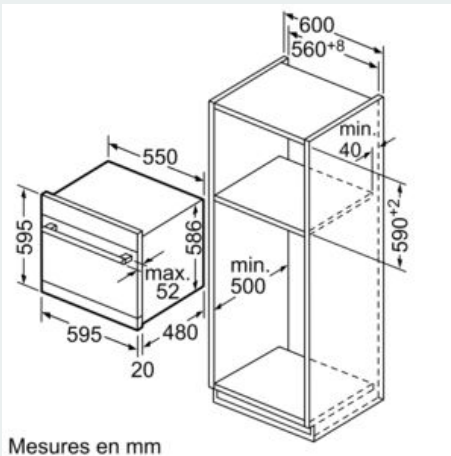
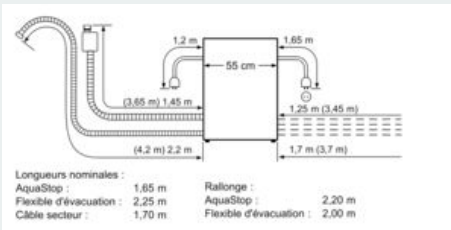
² Consommation d'énergie en kWh pour 100 cycles (en programme Eco 50 °C)

³ Consommation d'eau en litres par cycle (en programme Eco 50 °C)

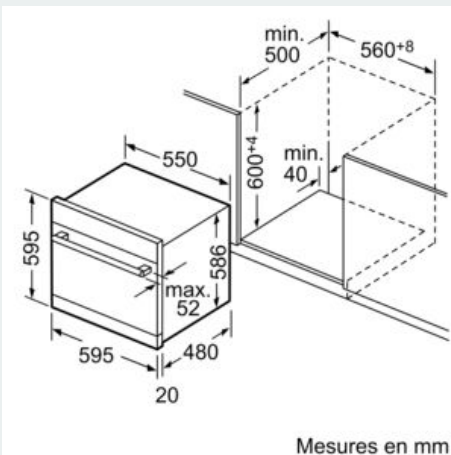
⁴ Durée du programme Eco 50 °C

iQ500, Lave-vaisselle compact intégrable, 60 cm, Metallic SC76M542EU

Cotes



Mesures en mm



Mesures en mm