



## Série 6, Lave-vaisselle compact intégrable, 60 cm, Metallic SCE52M75EU



## Lave-vaisselle compact intégrable en hauteur dans une niche de 60 cm de hauteur.

- **Option HygiènePlus** : rinçage haute température pour une hygiène parfaite.
- **Programme Verre 40 °C** : un lavage tout en douceur pour vos verres fragiles.
- **Technologie ActiveWater** : une consommation d'eau adaptée à la quantité de vaisselle chargée.
- **Moteur EcoSilence Drive** : économie, silence et longévité.
- **AquaStop** : une garantie 100 % anti-fuite pour toute la durée de vie de l'appareil.

### Données techniques

Classe d'efficacité énergétique: F  
 Consommation énergétique pour 100 cycles de programme Eco: 67 kWh  
 Nombre maximum de couverts: 7  
 Consommation d'eau du programme Eco en litres par cycle: 9,0 l  
 Durée du programme: 3:55 h  
 Émissions de bruit acoustique dans l'air: 47 dB(A) re 1 pW  
 Classe d'émissions de bruit acoustique dans l'air: C  
 Type de construction: Encastrable  
 Hauteur avec top: 0 mm  
 Dimensions du produit: 595 x 595 x 500 mm  
 Certificats de conformité: CE, VDE  
 Profondeur porte ouverte à 90°: 995 mm  
 Pieds réglables: Non  
 Plinthe réglable: Non  
 Poids net: 27,688 kg  
 Poids brut: 29,2 kg  
 Puissance de raccordement: 2400 W  
 Intensité: 10 A  
 Tension: 220-240 V  
 Fréquence: 50; 60 Hz  
 Longueur du cordon électrique: 175 cm  
 Type de prise: Fiche cont.terre/Gard.fil ter.  
 Longueur du tuyau d'alimentation: 165 cm  
 Longueur du tuyau d'évacuation: 215 cm  
 Code EAN: 4242005198061  
 Type de montage: Posable





## Série 6, Lave-vaisselle compact intégrable, 60 cm, Metallic SCE52M75EU

### Lave-vaisselle compact intégrable en hauteur dans une niche de 60 cm de hauteur.

#### Caractéristiques principales

- 7 couverts
- Échangeur thermique.
- AquaSensor qui détecte le degré de salissure, Capacité Variable Automatique qui reconnaît la charge de vaisselle
- Système Super Brillance, conserve l'éclat des verres
- Système auto 3in1, détection lessivielle automatique
- Moteur EcoSilence Drive
- Classe d'efficacité énergétique<sup>1</sup> F sur une échelle allant de A à G
- Energie<sup>2</sup> / Eau<sup>3</sup> : 67 kWh / 9 litres
- Durée progr. Eco<sup>4</sup> : 3:55 (h:min)
- Niveau sonore : 47 dB(A) re 1 pW
- Classe d'efficacité sonore : C

#### Programmes/Options

- 5 Programmes : Intensif 70 °C, Auto 45-65 °C, Eco 50 °C, Verre 40 °C, Rapide
- 2 options : VarioSpeed Plus (3 fois plus rapide), Hygiène Plus

#### Confort/Sécurité

- Display avec affichage du temps restant (ext.)
- Départ différé : 1-24 h
- Panier inférieur avec 4 picots rabattables
- Régénération électronique
- Voyant lumineux manque de sel
- Voyant lumineux manque produit de rinçage
- Chauffe eau sous cuve
- AquaStop : garantie Bosch en cas de dégât des eaux - pour toute la durée de vie de l'appareil

#### Caractéristiques techniques

- Cuve polinox
- Dimensions du produit (HxLxP) : 59.5 x 59.5 x 50 cm

<sup>1</sup> Echelle d'efficacité énergétique allant de A à G

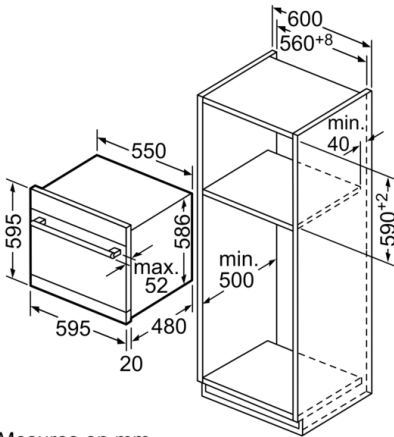
<sup>2</sup> Consommation d'énergie en kWh pour 100 cycles (en programme Eco 50 °C)

<sup>3</sup> Consommation d'eau en litres par cycle (en programme Eco 50 °C)

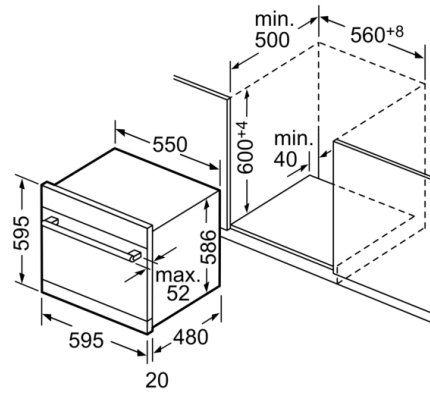
<sup>4</sup> Durée du programme Eco 50 °C



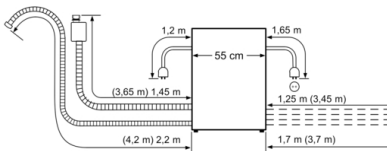
## Série 6, Lave-vaisselle compact intégrable, 60 cm, Metallic SCE52M75EU



Mesures en mm



Mesures en mm



Longueurs nominales :

AquaStop :	1,65 m	Rallonge :	2,20 m
Flexible d'évacuation :	2,25 m	AquaStop :	2,00 m
Câble secteur :	1,70 m	Flexible d'évacuation :	2,00 m