

iQ100, Lave-vaisselle tout intégrable, 60 cm SN61HX08VE



Lave-vaisselle compatible Wifi avec projection au sol du témoin lumineux de fonctionnement, utilisable via un smartphone ou assistance vocale.

- ✓ Home Connect - contrôlez votre lave-vaisselle intelligent, où que vous soyez.
- ✓ varioSpeed Plus - lave et sèche jusqu'à trois fois plus vite.
- ✓ Paniers vario + tiroir à couverts pour un rangement optimisé de la vaisselle.
- ✓ Moteur à induction iQdrive : efficacité, silence et longévité.
- ✓ infoLight : témoin lumineux de fonctionnement au sol

Équipement

Données techniques

Classe d'efficacité énergétique: E
 Consommation énergétique pour 100 cycles de programme Eco: 94 kWh
 Nombre maximum de couverts: 13
 Consommation d'eau du programme Eco en litres par cycle: 9,5 l
 Durée du programme: 3:45 h
 Émissions de bruit acoustique dans l'air: 46 dB(A) re 1 pW
 Classe d'émissions de bruit acoustique dans l'air: C
 Type de construction: Encastrable
 Hauteur avec top: 0 mm
 Dimensions du produit: 815 x 598 x 550 mm
 Niche d'encastrement: 815-875 x 600 x 550 mm
 Profondeur porte ouverte à 90°: 1150 mm
 Pieds réglables: Oui - tous depuis l'avant uniquement
 Réglage maximum de la hauteur des pieds: 60 mm
 Plinthe réglable: Horizontale et verticale
 Poids net: 33,3 kg
 Poids brut: 35,8 kg
 Puissance de raccordement: 2400 W
 Intensité: 10 A
 Tension: 220-240 V
 Fréquence: 50; 60 Hz
 Indice de réparabilité: 8,9
 Longueur du cordon électrique: 175 cm
 Type de prise: Fiche cont.terre/Gard.fil ter.
 Longueur du tuyau d'alimentation: 165 cm
 Longueur du tuyau d'évacuation: 190 cm
 Code EAN: 4242003868553
 Type de montage: Intégration total

Accessoires en option

SZ73300	SUPPORT VERRES A PIED PANIERS FLEXCO/PRO
SZ73100	PANIER A COUVERTS CLASSIQUE MOBILE
SZ73056	PORTE INOX POUR LV60 TOUT INTEGRABLE H81
SZ73010	CHARNIERE MOBILE INSTALLATION LV HAUTEUR
SZ73000	KIT LAVAGE 4ELEMENTS POUR LAVE-VAISSELLE
SZ72010	RALLONGE AQUASTOP



4 242003 868553

iQ100, Lave-vaisselle tout intégrable, 60 cm SN61HX08VE

Équipement

Caractéristiques principales

- 13 couverts
- Échangeur thermique.
- aquaSensor qui reconnaît le degré de salissure, Capacité Variable Automatique n'utilise que l'eau nécessaire pour la charge de vaisselle
- Système protectVerre, conserve l'éclat des verres
- Auto 3in1, détection lessivielle automatique
- Boîte à produits maxiPerformance
- Triple filtre autonettoyant
- Moteur iQdrive
- Classe d'efficacité énergétique¹ E sur une échelle allant de A à G
- Energie² / Eau³ : 94 kWh / 9.5 litres
- Durée progr. Eco⁴ : 3:45 (h:min)
- Niveau sonore : 46 dB(A) re 1 pW
- Classe d'efficacité sonore : C

Programmes/Options

- 5 Programmes : Eco 50 °C, Auto 45-65 °C, Intensif 70 °C, Programme 1h 65 °C, Favourite (Pré-rinçage)
- Home Connect : contrôle et diagnostic à distance
- 3 options : Home Connect, Demi-charge, varioSpeed Plus (3 fois plus rapide)
-
- Machine Care
- Silence à la demande (via Home Connect) : réduction du bruit de votre LV selon vos besoins et à n'importe quel moment

Confort/Sécurité

- Inscriptions en texte clair
- infoLight bleu
- Départ différé 3-6-9h
- Paniers vario
- Tiroir à couverts : 3ème niveau de chargement
- Panier supérieur réglable avec rackMatic (3 niveaux)
- Panier inférieur avec 2 rangées de picots rabattables
- Roues à faible frottement sur panier inférieur et tiroir
- Butée (stopper) qui empêche le déraillement du panier inférieur
- aquaStop® : garantie Siemens Electromenager en cas de dégât des eaux - pour toute la durée de vie de l'appareil

Caractéristiques techniques

- Cuve polinox : une cuve polinox est aussi efficace en terme de lavage qu'une cuve inox et toutes nos cuves polinox sont fabriquées par BSH. De plus, une cuve polinox a une meilleure isolation phonique et thermique et surtout pas de risque de corrosion de la cuve avec le sel régénérant.
- Dimensions du produit (HxLxP) : 81.5 x 59.8 x 55 cm

¹ Echelle d'efficacité énergétique allant de A à G

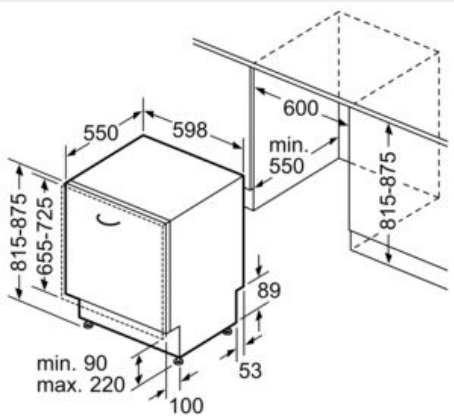
² Consommation d'énergie en kWh pour 100 cycles (en programme Eco 50 °C)

³ Consommation d'eau en litres par cycle (en programme Eco 50 °C)

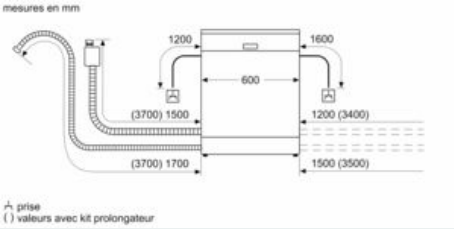
⁴ Durée du programme Eco 50 °C

iQ100, Lave-vaisselle tout intégrable,
60 cm
SN61HX08VE

Cotes



Mesures en mm



À prise
() valeurs avec kit prolongateur