



Siemens
SN85EX56CE
LAVE-VAISSELLE 60 TINT 42DB TIR
14CVT

Version antérieure:

Version ultérieure:

Code EAN:
4242003866269
gamme distribuée:

iQ500, Lave-vaisselle tout intégrable, 60 cm SN85EX56CE

Caractéristiques principales

- 14 couverts
- openAssist : ouverture de porte push-pull
- Echangeur thermique + autoOpen dry (Ouv. porte auto) pour des résultats de séchage parfaits
- aquaSensor qui reconnaît le degré de salissure, Capacité Variable Automatique n'utilise que l'eau nécessaire pour la charge de vaisselle
- Système protectVerre, conserve l'éclat des verres
- Auto 3in1, détection lessivielle automatique
- Boîte à produits maxiPerformance
- Triple filtre autonettoyant
- Moteur iQdrive
- Classe d'efficacité énergétique¹ D sur une échelle allant de A à G
- Energie² / Eau³ : 85 kWh / 9.5 litres
- Durée progr. Eco# : 4:35 (h:min)
- Niveau sonore : 42 dB(A) re 1 pW
- Niveau sonore progr. Silence : 39 dB
- Classe d'efficacité sonore : B

Programmes/Options

- 8 Programmes : Eco 50 °C, Auto 45-65 °C, Intensif 70 °C, Programme 1h 65 °C, Rapide 45 °C, Verre 40 °C, Silence 50 °C, Favourite (Pré-rinçage)
- Home Connect : contrôle et diagnostic à distance
- 4 options : Home Connect, Zone Intensive, Demi-charge, varioSpeed Plus (3 fois plus rapide)
- Machine Care
- Silence à la demande (via Home Connect) : réduction du bruit de votre LV selon vos besoins et à n'importe quel moment

Confort/Sécurité

- Display sur la tranche (int.)
- Inscriptions en texte clair
- timeLight blanc : projection du temps restant au sol
- Départ différé : 1-24 h
- Tiroir à couverts : 3ème niveau de chargement
- Panier supérieur réglable avec rackMatic (3 niveaux)
- Panier supérieur avec 2 rangées de picots rabattables
- Panier inférieur avec 8 rangées de picots rabattables
- Roues avec roulement à billes sur panier supérieur
- Roues à faible frottement sur panier inférieur et tiroir
- Butée (stopper) qui empêche le déraillement du panier inférieur
- aquaStop® : garantie Siemens Electromenager en cas de dégât des eaux - pour toute la durée de vie de l'appareil

Caractéristiques techniques

Accessoires intégrés

tôle de protection pour vapeur

Accessoires en option

- SZ73300 SUPPORT VERRES A PIED PANIERS FLEXCO/PRO
- SZ73100 PANIER A COUVERTS CLASSIQUE MOBILE
- SZ73056 PORTE INOX POUR LV60 TOUT INTEGRABLE H81
- SZ73010 CHARNIERE MOBILE INSTALLATION LV HAUTEUR
- SZ73000 KIT LAVAGE 4ELEMENTS POUR LAVE-VAISSELLE
- SZ72010 RALLONGE AQUASTOP

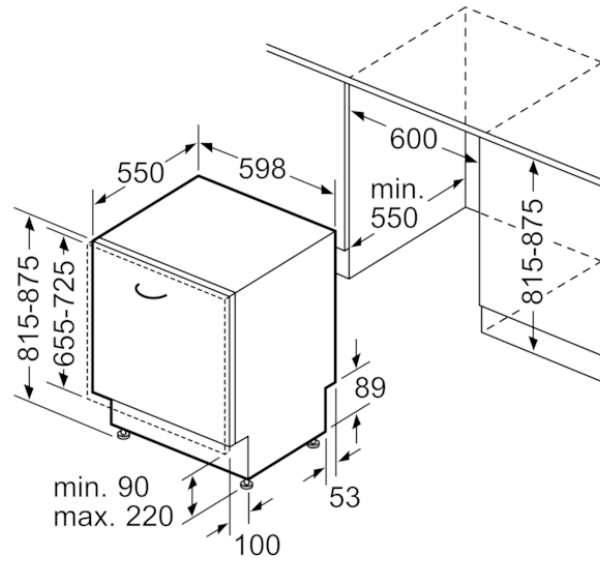
Autres couleurs disponibles

Données techniques

Caractéristiques

Consommation d'eau (l) : 9,5
Type de construction : Intégrable
Hauteur avec top (mm) : 0
Dimensions du produit (mm) : 815 x 598 x 550
Niche d'encastrement (mm) : 815-875 x 600 x 550
Profondeur porte ouverte à 90° (mm) : 1150
Pieds réglables : Oui - tout de face
Réglage maximum de la hauteur des pieds (mm) : 60
Plinthe réglable : Horizontale et verticale
Poids net (kg) : 43,830
Poids brut (kg) : 46,0
Puissance de raccordement (W) : 2400
Intensité (A) : 10
Tension (V) : 220-240
Fréquence (Hz) : 50; 60
Longueur du cordon électrique (cm) : 175
Type de prise : Fiche cont.terre/Gard.fil ter.
Longueur du tuyau d'alimentation (cm) : 165
Longueur du tuyau d'évacuation (cm) : 190
Code EAN : 4242003866269
Nombre de couverts : 14
Consommation énergétique annuelle (kWh/annum) - NOUVEAU (2010/30/CE) : 266,00
Consommation énergétique (kWh) : 0,93
Consommation énergétique en mode "laissé sur marche" (W) - NOUVEAU (2010/30/CE) : 0,50
Consommation énergétique en mode "arrêt" (W) - NOUVEAU (2010/30/CE) : 0,50
Consommation d'eau annuelle (l/annum) - NOUVEAU (2010/30/CE) : 2660
Classe d'efficacité de séchage : A
Programme de référence : Eco
Durée du cycle du programme de référence (min) : 275
Niveau sonore (dB(A) re 1 pW) : 42
Type de montage : Tout intégrable

iQ500, Lave-vaisselle tout intégrable, 60 cm
SN85EX56CE



Mesures en mm