



Siemens
SR65ZX23ME
LAVE-VAISSELLE 45 TINT 43DB ZEO
TIM

Version antérieure:

Version ultérieure:

Code EAN:
4242003862100

gamme distribuée:

iQ500, Lave-vaisselle tout intégrable, 45 cm SR65ZX23ME

Caractéristiques principales

- 10 couverts
- Technologie de séchage Zeolith®
- Echangeur thermique
- Bras de lavage duoPower
- aquaSensor qui reconnaît le degré de salissure, Capacité Variable Automatique n'utilise que l'eau nécessaire pour la charge de vaisselle
- Système protectVerre, conserve l'éclat des verres
- Auto 3in1, détection lessivienne automatique
- Boîte à produits maxiPerformance
- Triple filtre autonettoyant
- Moteur iQdrive
- Classe d'efficacité énergétique¹ C sur une échelle allant de A à G
- Energie² / Eau³ : 59 kWh / 9,5 litres
- Durée progr. Eco# : 3:30 (h:min)
- Niveau sonore : 43 dB(A) re 1 pW
- Classe d'efficacité sonore : B

Programmes/Options

- 6 programmes : Eco 50 °C, Auto 45-65 °C, Intensif 70 °C, Quotidien 60 °C, brilliantShine 40 °C, Favourite (Pré-rinçage)
- Home Connect : contrôle et diagnostic à distance
- 4 options : Home Connect, Shine + Dry, Zone Intensive, varioSpeed Plus (3 fois plus rapide)
- Machine Care
- Silence à la demande (via Home Connect) : réduction du bruit de votre LV selon vos besoins et à n'importe quel moment

Confort/Sécurité

- Display sur la tranche (int.)
- Inscriptions en texte clair
- emotionLight : éclairage intérieur bleuté
- timeLight blanc : projection du temps restant au sol
- Départ différé : 1-24 h
- Paniers varioFlex Pro
- Tiroir à couverts
- Panier supérieur réglable avec rackMatic (3 niveaux)
- Panier supérieur avec 3 picots rabattables
- Panier inférieur avec 4 picots rabattables
- Roues à faible frottement sur panier inférieur et tiroir
- Butée (stopper) qui empêche le déraillement du panier inférieur
- aquaStop® : garantie Siemens Electromenager en cas de dégât des eaux - pour toute la durée de vie de l'appareil

Caractéristiques techniques

Accessoires intégrés

tôle de protection pour vapeur

Accessoires en option

- SZ73010 CHARNIERE MOBILE INSTALLATION LV HAUTEUR
- SZ73000 KIT LAVAGE 4ELEMENTS POUR LAVE-VAISSELLE
- SZ72010 RALLONGE AQUASTOP

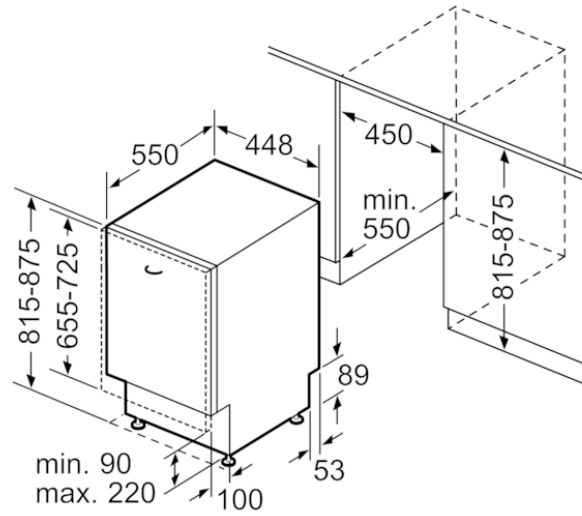
Autres couleurs disponibles

Données techniques

Caractéristiques

Consommation d'eau (l) : 9,5
Type de construction : Intégrable
Hauteur avec top (mm) : 0
Dimensions du produit (mm) : 815 x 448 x 550
Niche d'encastrement (mm) : 815-875 x 450 x 550
Profondeur porte ouverte à 90° (mm) : 1150
Pieds réglables : Oui - tout de face
Réglage maximum de la hauteur des pieds (mm) : 60
Plinthe réglable : Horizontale et verticale
Poids net (kg) : 38,115
Poids brut (kg) : 39,8
Puissance de raccordement (W) : 2400
Intensité (A) : 10
Tension (V) : 220-240
Fréquence (Hz) : 50; 60
Longueur du cordon électrique (cm) : 175
Type de prise : Fiche cont.terre/Gard.fil ter.
Longueur du tuyau d'alimentation (cm) : 165
Longueur du tuyau d'évacuation (cm) : 205
Code EAN : 4242003862100
Nombre de couverts : 10
Classe énergétique (2010/30/CE) : A++
Consommation énergétique annuelle (kWh/annum) - NOUVEAU (2010/30/CE) : 188,00
Consommation énergétique (kWh) : 0,66
Consommation énergétique en mode "laissé sur marche" (W) - NOUVEAU (2010/30/CE) : 5,00
Consommation énergétique en mode "arrêt" (W) - NOUVEAU (2010/30/CE) : 0,50
Consommation d'eau annuelle (l/annum) - NOUVEAU (2010/30/CE) : 2660
Classe d'efficacité de séchage : A
Programme de référence : Eco
Durée du cycle du programme de référence (min) : 210
Niveau sonore (dB(A) re 1 pW) : 43
Type de montage : Tout intégrable

iQ500, Lave-vaisselle tout intégrable, 45 cm
SR65ZX23ME



Mesures en mm