



Siemens  
SX63HX61CE  
LAVE-VAISSELLE 60 TINT 44DB TIR  
14CVT

Version antérieure:

Version ultérieure:

Code EAN:  
4242003872918  
gamme distribuée:

## iQ300, Lave-vaisselle tout intégrable, 60 cm, XXL SX63HX61CE

### Caractéristiques principales

- 14 couverts
- Echangeur thermique
- aquaSensor qui reconnaît le degré de salissure, Capacité Variable Automatique n'utilise que l'eau nécessaire pour la charge de vaisselle
- Système protectVerre, conserve l'éclat des verres
- Auto 3in1, détection lessivielle automatique
- Boîte à produits maxiPerformance
- Triple filtre autonettoyant
- Moteur iQdrive
- Classe d'efficacité énergétique\* D sur une échelle allant de A à G
- Energie<sup>2</sup> / Eau<sup>3</sup> : 85 kWh / 9,5 litres
- Durée progr. Eco# : 4:55 (h:min)
- Niveau sonore : 44 dB(A) re 1 pW
- Classe d'efficacité sonore : B

### Programmes/Options

- 6 programmes : Eco 50 °C, Auto 45-65 °C, Intensif 70 °C, Programme 1h 65 °C, Rapide 45 °C, Favourite (Pré-rinçage)
- Home Connect : contrôle et diagnostic à distance
- 4 options : Home Connect, Zone Intensive, Demi-charge, varioSpeed Plus (3 fois plus rapide)
- Machine Care
- Silence à la demande (via Home Connect) : réduction du bruit de votre LV selon vos besoins et à n'importe quel moment

### Confort/Sécurité

- Display sur la tranche (int.)
- Inscriptions en texte clair
- timeLight blanc : projection du temps restant au sol
- Départ différé : 1-24 h
- Paniers flex
- Tiroir à couverts : 3ème niveau de chargement
- Panier supérieur réglable avec rackMatic (3 niveaux)
- Panier supérieur avec 2 rangées de picots rabattables
- Panier inférieur avec 4 rangées de picots rabattables
- Roues à faible frottement sur panier inférieur et tiroir
- Butée (stopper) qui empêche le déraillement du panier inférieur
- aquaStop® : garantie Siemens Electromenager en cas de dégât des eaux - pour toute la durée de vie de l'appareil

### Caractéristiques techniques

- Cuve inox
- Dimensions du produit (HxLxP) : 86.5 x 59.8 x 55 cm

\* Echelle d'efficacité énergétique allant de A à G

### Accessoires intégrés

tôle de protection pour vapeur

### Accessoires en option

- SZ73300 SUPPORT VERRES A PIED PANIERS FLEXCO/PRO
- SZ73100 PANIER A COUVERTS CLASSIQUE MOBILE
- SZ73010 CHARNIERE MOBILE INSTALLATION LV HAUTEUR
- SZ73000 KIT LAVAGE 4ELEMENTS POUR LAVE-VAISSELLE
- SZ72010 RALLONGE AQUASTOP

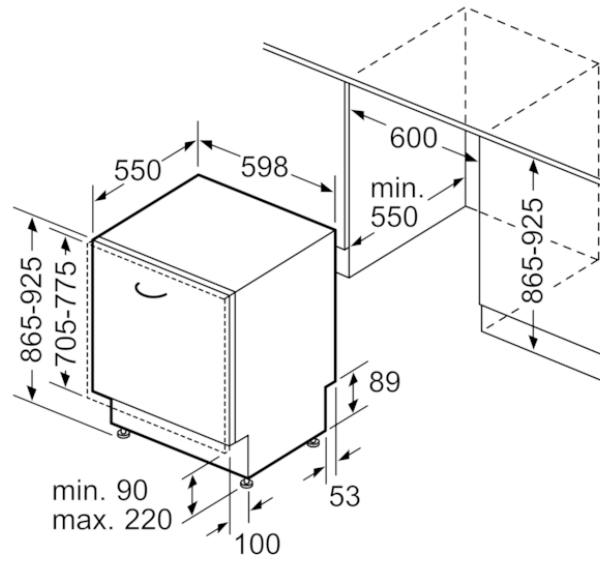
### Autres couleurs disponibles

### Données techniques

#### Caractéristiques

Consommation d'eau (l) : 9,5  
Type de construction : Intégrable  
Hauteur avec top (mm) : 0  
Dimensions du produit (mm) : 865 x 598 x 550  
Niche d'encastrement (mm) : 865-925 x 600 x 550  
Profondeur porte ouverte à 90° (mm) : 1200  
Pieds réglables : Oui - tout de face  
Réglage maximum de la hauteur des pieds (mm) : 60  
Plinthe réglable : Horizontale et verticale  
Poids net (kg) : 36,799  
Poids brut (kg) : 39,0  
Puissance de raccordement (W) : 2400  
Intensité (A) : 10  
Tension (V) : 220-240  
Fréquence (Hz) : 50; 60  
Longueur du cordon électrique (cm) : 175  
Type de prise : Fiche cont.terre/Gard.fil ter.  
Longueur du tuyau d'alimentation (cm) : 165  
Longueur du tuyau d'évacuation (cm) : 190  
Code EAN : 4242003872918  
Nombre de couverts : 14  
Consommation énergétique annuelle (kWh/annum) - NOUVEAU (2010/30/CE) : 266,00  
Consommation énergétique (kWh) : 0,93  
Consommation énergétique en mode "laissé sur marche" (W) - NOUVEAU (2010/30/CE) : 0,50  
Consommation énergétique en mode "arrêt" (W) - NOUVEAU (2010/30/CE) : 0,50  
Consommation d'eau annuelle (l/annum) - NOUVEAU (2010/30/CE) : 2660  
Classe d'efficacité de séchage : A  
Programme de référence : Eco  
Durée du cycle du programme de référence (min) : 295  
Niveau sonore (dB(A) re 1 pW) : 44  
Type de montage : Tout intégrable

iQ300, Lave-vaisselle tout intégrable, 60 cm, XXL  
SX63HX61CE



Mesures en mm