



**N 70, Table à induction, 60 cm, Noir  
T46FD23X0**

**Design :**

- Devant biseauté
- Commandes sensibles MultiTouch

**Puissance :**

- Zones de cuisson : 1 x Ø 280 mm, 2.6 kW (PowerBoost 3.7 kW) ; 1 x Ø 180 mm, 1.8 kW (PowerBoost 3.1 kW) ; 1 x Ø 180 mm, 1.8 kW (PowerBoost 3.1 kW)
- 3 foyers induction

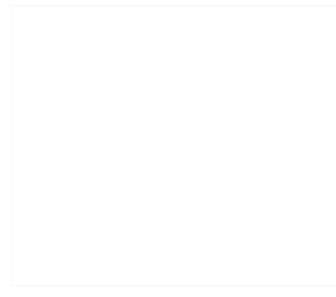
**Confort/Sécurité :**

- zone CombiInduction
- PowerBoost sur chaque foyer
- 17 positions de réglage
- Affichage digital de la position de réglage
- Indicateur lumineux de chaleur résiduelle sur chaque foyer : "H" pour prolonger la cuisson et "h" pour le maintien au chaud
- Minuterie coupe-circuit pour chaque foyer
- Reconnaissance automatique des casseroles
- Fonction PowerManagement
- Sécurité anti-surchauffe
- Sécurité enfants
- Fonction Stop & Clean : arrêt temporaire de la table pour nettoyage
- Fonction PowerManagement

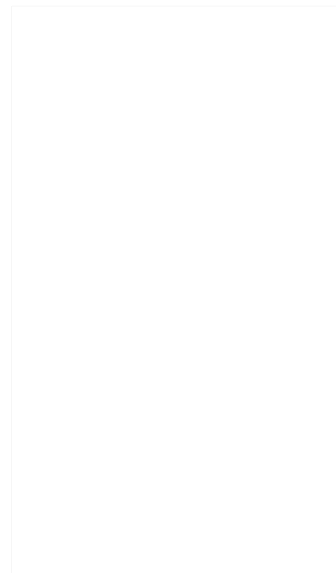
**Informations techniques :**

- Largeur 60 cm
- Câble de raccordement : 110 cm
- Puissance de raccordement 7400 W
- Câble inclus

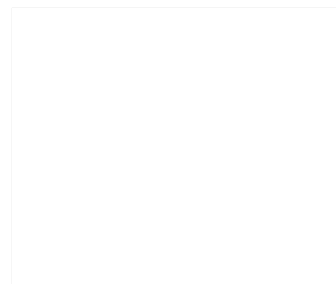
**Accessoires intégrés**



**Accessoires en option**



**Autres couleurs disponibles**



**Données techniques**

**Caractéristiques**

Appellation produit/famille : Foyer en vitrocéramique  
 Type de construction : Intégrable  
 Source d'énergie : Électricité  
 Nombre de foyers pouvant être utilisés simultanément : 3  
 Niche d'encastrement (mm) : 51 x 560-560 x 490-500  
 Largeur appareil (mm) : 592  
 Dimensions du produit (mm) : 51 x 592 x 522  
 Dimensions du produit emballé (mm) : 126 x 753 x 603  
 Poids net (kg) : 12,071  
 Poids brut (kg) : 13,3  
 Témoin de chaleur résiduelle : Indépendant  
 Emplacement du bandeau de commande : Devant de la table  
 Matériau de base de la surface : Vitrocéramique  
 Couleur de la surface : Noir  
 Certificats de conformité : AENOR, CE  
 Longueur du cordon électrique (cm) : 110  
 Code EAN : 4242004188902  
 Puissance maximum de raccordement (W) : 7400  
 Tension (V) : 220-240  
 Fréquence (Hz) : 60; 50

Neff  
 T46FD23X0  
 TABLE INDUCTION COMBI 60CM 3F  
 MT BISEAU

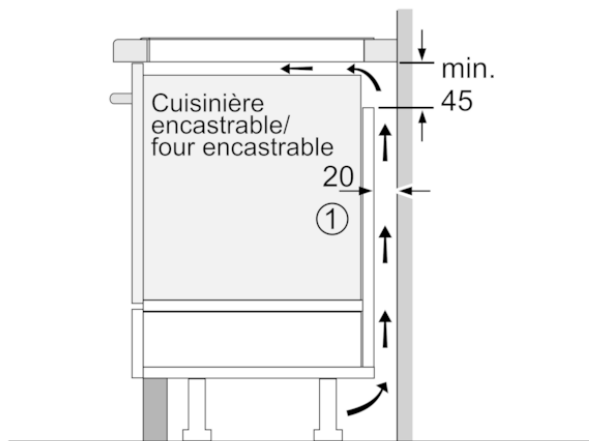
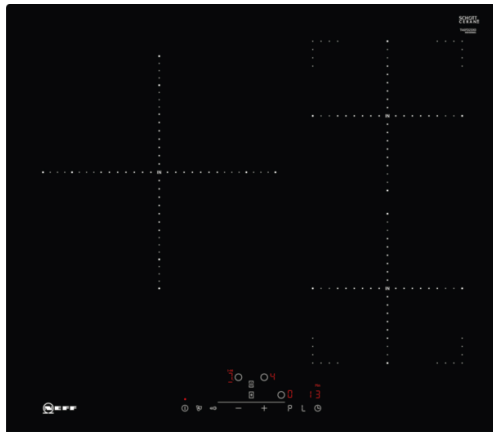
Version antérieure:

Version ultérieure:

Code EAN:  
 4242004188902

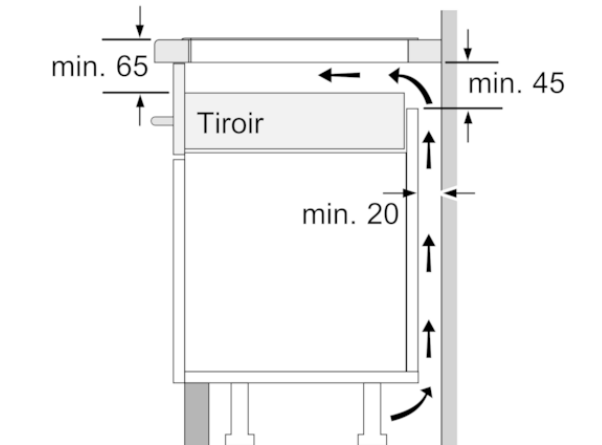
gamme distribuée:

N 70, Table à induction, 60 cm, Noir  
T46FD23X0

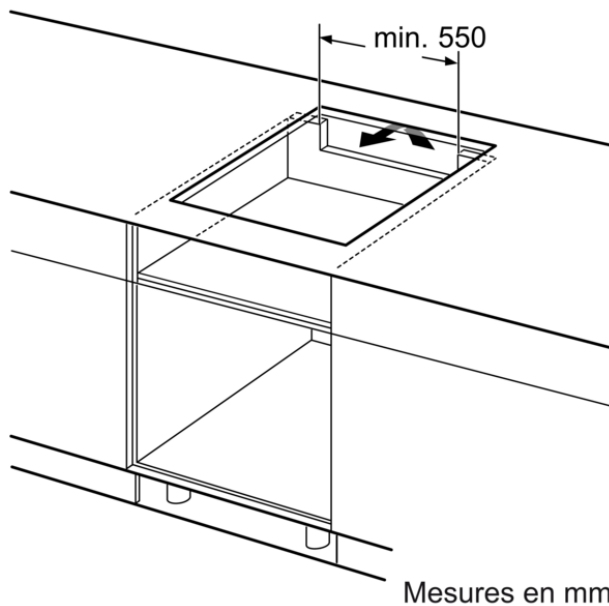


① Prévoir une fente d'aération

Mesures en mm

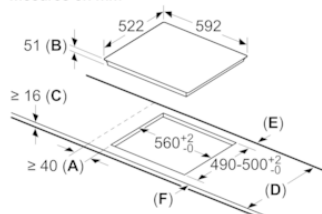


Mesures en mm



Mesures en mm

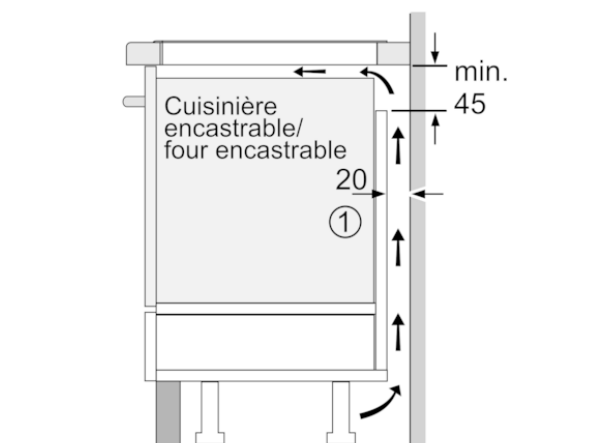
Mesures en mm



- A: Distance minimum entre la découpe de la plaque de cuisson et le mur.
- B: Profondeur d'encastrement
- C: Le vide entre la surface du plan de travail et le haut de la façade du four doit être de 30 mm. Consulter les exigences d'espace pour le four.

Le plan de travail dans lequel la plaque de cuisson est installée doit supporter des charges d'environ 60 kg ; des ossatures adaptées doivent être utilisées si nécessaire.

D	E	F
585-600	50	≥ 35
> 600	≥ 50	≥ 50



① Prévoir une fente d'aération

Mesures en mm