

Neff
T56FT60X0
TABLE 2FLEXINDUCTION 60CM 4F
TWP BISEAU

Version antérieure:

Version ultérieure:

Code EAN:
4242004195702

gamme distribuée:

N 70, Table à induction, 60 cm, Noir T56FT60X0

Design :

- Devant biseauté
- TwistPad®

Puissance :

- Zones de cuisson : 1 zone 380 mm x 240 mm, 3.3 kW (PowerBoost 3.7 kW) ou 2 zones 200 mm x 240 mm, 2.2 kW (PowerBoost 3.7 kW) ; 1 zone 380 mm x 240 mm, 3.3 kW (PowerBoost 3.7 kW) ou 2 zones 200 mm x 240 mm, 2.2 kW (PowerBoost 3.7 kW)

Confort/Sécurité :

- PowerMove+
- PowerBoost sur chaque foyer
- PanBoost : Booster spécial pour les poêles
- 17 positions de réglage
- Affichage digital de la position de réglage
- Indicateur lumineux de chaleur résiduelle sur chaque foyer : "H" pour prolonger la cuisson et "h" pour le maintien au chaud
- Minuterie coupe-circuit pour chaque foyer
- Reconnaissance automatique des casseroles
Fonction PowerManagement
Sécurité anti-surchauffe
Sécurité enfants
Fonction Stop & Clean : arrêt temporaire de la table pour nettoyage

Informations techniques :

- Câble de raccordement : 110 cm
- Puissance de raccordement 7400 W
- 2 x FlexInduction avec 2 possibilités : 2 zones de cuisson individuelles avec une surface de 240 mm chacune, ou une zone flexible d'une surface de 380 mm x 240 mm

Accessoires intégrés

Accessoires en option

- Z9410X1 BRAISIÈRE EN INOX
- Z9415X1 PANIER VAPEUR INOX POUR Z9410X1
- Z9416X2 GRIL FONTE 40X20 CM
- Z9417X2 PLAT TEPPAN YAKI

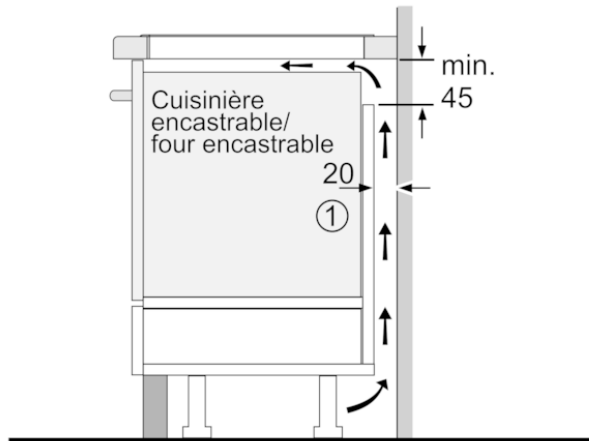
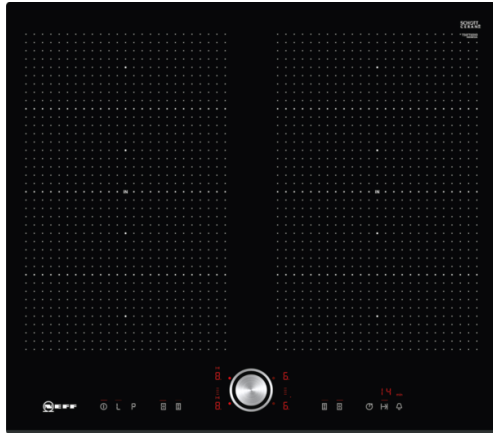
Autres couleurs disponibles

Données techniques

Caractéristiques

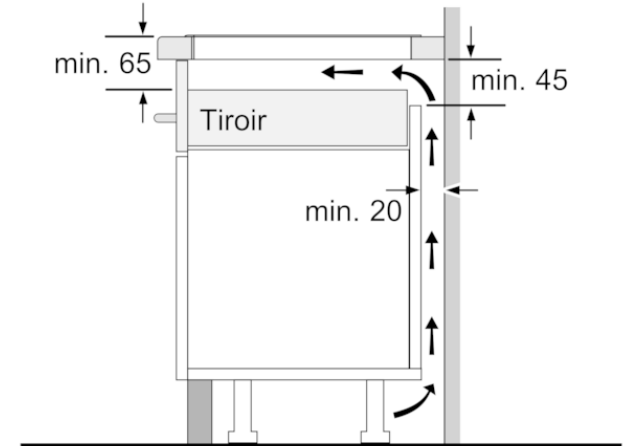
Appellation produit/famille : Foyer en vitrocéramique
Type de construction : Intégrable
Source d'énergie : Électricité
Nombre de foyers pouvant être utilisés simultanément : 4
Niche d'encastrement (mm) : 51 x 560-560 x 490-500
Largeur appareil (mm) : 592
Dimensions du produit (mm) : 51 x 592 x 522
Dimensions du produit emballé (mm) : 126 x 753 x 603
Poids net (kg) : 14,271
Poids brut (kg) : 15,5
Témoin de chaleur résiduelle : Indépendant
Emplacement du bandeau de commande : Devant de la table
Matériau de base de la surface : Vitrocéramique
Couleur de la surface : Noir
Certificats de conformité : AENOR, CE
Longueur du cordon électrique (cm) : 110
Code EAN : 4242004195702
Puissance maximum de raccordement (W) : 7400
Tension (V) : 220-240
Fréquence (Hz) : 50; 60

N 70, Table à induction, 60 cm, Noir
T56FT60X0

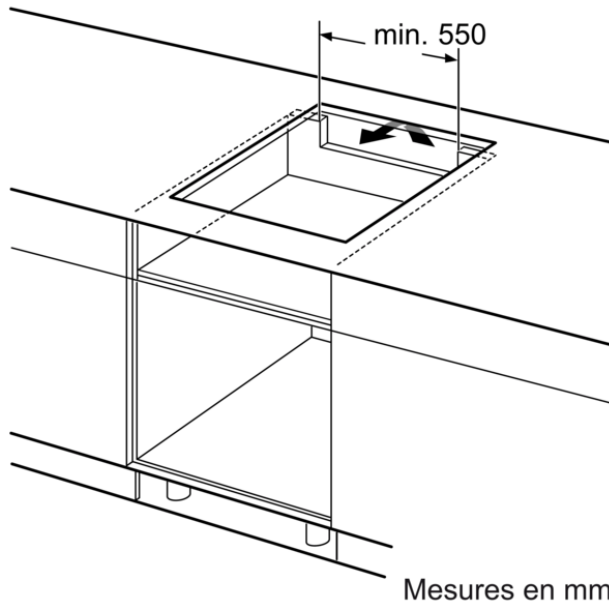


① Prévoir une fente d'aération

Mesures en mm

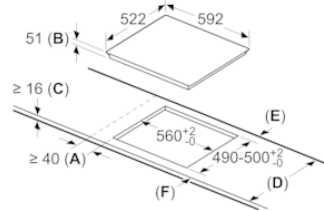


Mesures en mm



Mesures en mm

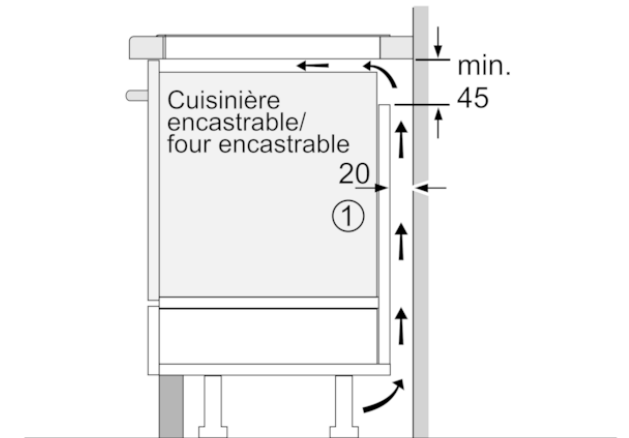
Mesures en mm



- A: Distance minimum entre la découpe de la plaque de cuisson et le mur.
- B: Profondeur d'encastrement
- C: Le vide entre la surface du plan de travail et le haut de la façade du four doit être de 30 mm. Consulter les exigences d'espace pour le four.

Le plan de travail dans lequel la plaque de cuisson est installée doit supporter des charges d'environ 60 kg ; des ossatures adaptées doivent être utilisées si nécessaire.

D	E	F
585-600	50	≥ 35
> 600	≥ 50	≥ 50



① Prévoir une fente d'aération

Mesures en mm