

Neff
T56TS51N0
TABLE FLEXINDUCTION 60CM 4F
TWPF CADRE

Version antérieure:

Version ultérieure:

Code EAN:
4242004191742

gamme distribuée:

N 90, Table à induction, 60 cm, Noir T56TS51N0

Design :

- Profil inox
- TwistPad® Fire

Puissance :

- Zones de cuisson : 1 zone 380 x 240 mm, 3.3 kW (PowerBoost 3.7 kW) ou 2 zones 200 x 240 mm, 2.2 kW (PowerBoost 3.7 kW) ; 1 x Ø 145 mm, 1.4 kW (PowerBoost 2.2 kW) ; 1 x Ø 210 mm, 2.2 kW (PowerBoost 3.7 kW)

Confort/Sécurité :

- FryingSensor avec réglage de 5 températures
- PowerMove+
- PowerBoost sur chaque foyer
- PanBoost : Booster spécial pour les poêles
- 17 positions de réglage
- Affichage digital de la position de réglage
- Indicateur lumineux de chaleur résiduelle sur chaque foyer : "H" pour prolonger la cuisson et "h" pour le maintien au chaud
- Minuterie coupe-circuit pour chaque foyer
- Reconnaissance automatique des casseroles
Fonction PowerManagement
Sécurité anti-surchauffe
Sécurité enfants
Fonction Stop & Clean : arrêt temporaire de la table pour nettoyage

Informations techniques :

- Câble de raccordement : 110 cm
- Puissance de raccordement 7400 W

Accessoires intégrés

Accessoires en option

- Z9410X1 BRAISIERE EN INOX
- Z9415X1 PANIER VAPEUR INOX POUR Z9410X1
- Z9416X2 GRIL FONTE 40X20 CM
- Z9417X2 PLAT TEPPAN YAKI
- Z9453X0 POELE 22 CM
- Z9914X0 BARRETTES DE JONCTION

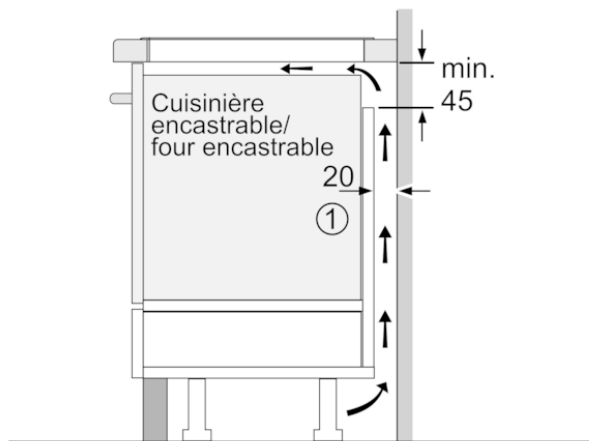
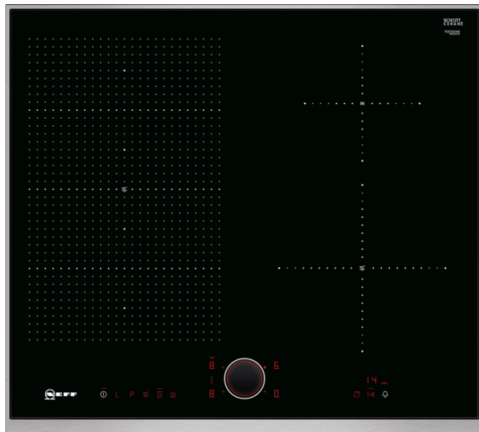
Autres couleurs disponibles

Données techniques

Caractéristiques

Appellation produit/famille : Foyer en vitrocéramique
Type de construction : Intégrable
Source d'énergie : Électricité
Nombre de foyers pouvant être utilisés simultanément : 4
Niche d'encastrement (mm) : 51 x 560-560 x 490-500
Largeur appareil (mm) : 606
Dimensions du produit (mm) : 51 x 606 x 546
Dimensions du produit emballé (mm) : 126 x 753 x 603
Poids net (kg) : 14,651
Poids brut (kg) : 15,9
Témoin de chaleur résiduelle : Indépendant
Emplacement du bandeau de commande : Devant de la table
Matériau de base de la surface : Vitrocéramique
Couleur de la surface : Acier inox, Noir
Couleur du cadre : Acier inox
Certificats de conformité : AENOR, CE
Longueur du cordon électrique (cm) : 110
Code EAN : 4242004191742
Puissance maximum de raccordement (W) : 7400
Tension (V) : 220-240
Fréquence (Hz) : 50; 60

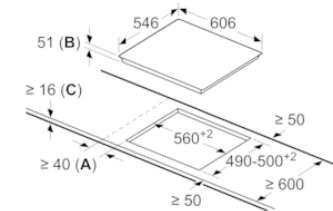
N 90, Table à induction, 60 cm, Noir
T56TS51N0



① Prévoir une fente d'aération

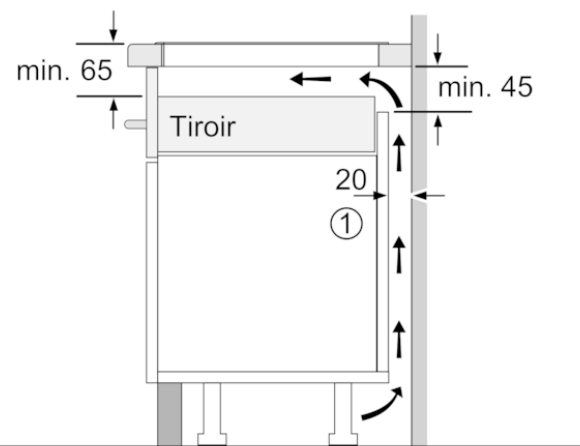
Mesures en mm

Mesures en mm



- A:** Distance minimum entre la découpe de la plaque de cuisson et le mur.
- B:** Profondeur d'encastrement
- C:** Le vide entre la surface du plan de travail et le haut de la façade du four doit être de 30 mm. Consulter les exigences d'espace pour le four.

Le plan de travail dans lequel la plaque de cuisson est installée doit supporter des charges d'environ 60 kg ; des ossatures adaptées doivent être utilisées si nécessaire.



① Prévoir une fente d'aération.

Mesures en mm