



**N 70, Table à induction, 70 cm, Noir
T57TT60N0**

Design :

- Profil inox
- TwistPad®

Puissance :

- Zones de cuisson : 1 zone 380 mm x 240 mm, 3.3 kW (PowerBoost 3.7 kW) ou 2 zones 200 mm x 240 mm, 2.2 kW (PowerBoost 3.7 kW) ; 1 zone 380 mm x 240 mm, 3.3 kW (PowerBoost 3.7 kW) ou 2 zones 200 mm x 240 mm, 2.2 kW (PowerBoost 3.7 kW)

Confort/Sécurité :

- PowerMove+
- PowerBoost sur chaque foyer
- PanBoost : Booster spécial pour les poêles
- 17 positions de réglage
- Affichage digital de la position de réglage
- Indicateur lumineux de chaleur résiduelle sur chaque foyer : "H" pour prolonger la cuisson et "h" pour le maintien au chaud
- Minuterie coupe-circuit pour chaque foyer
- Reconnaissance automatique des casseroles
Fonction PowerManagement
Sécurité anti-surchauffe
Sécurité enfants
Fonction Stop & Clean : arrêt temporaire de la table pour nettoyage

Informations techniques :

- Câble de raccordement : 110 cm
- Puissance de raccordement 7400 W

Accessoires intégrés

Accessoires en option

- Z9410X1 BRAISIÈRE EN INOX
- Z9415X1 PANIER VAPEUR INOX POUR Z9410X1
- Z9416X2 GRIL FONTE 40X20 CM
- Z9417X2 PLAT TEPPAN YAKI
- Z9914X0 BARRETTES DE JONCTION

Autres couleurs disponibles

Données techniques

Caractéristiques

Appellation produit/famille : Foyer en vitrocéramique
 Type de construction : Intégrable
 Source d'énergie : Électricité
 Nombre de foyers pouvant être utilisés simultanément : 4
 Niche d'encastrement (mm) : 51 x 560-560 x 490-500
 Largeur appareil (mm) : 708
 Dimensions du produit (mm) : 51 x 708 x 546
 Dimensions du produit emballé (mm) : 126 x 953 x 608
 Poids net (kg) : 15,370
 Poids brut (kg) : 16,9
 Témoin de chaleur résiduelle : Indépendant
 Emplacement du bandeau de commande : Devant de la table
 Matériau de base de la surface : Vitrocéramique
 Couleur de la surface : Acier inox, Noir
 Couleur du cadre : Acier inox
 Certificats de conformité : AENOR, CE
 Longueur du cordon électrique (cm) : 110
 Code EAN : 4242004191926
 Puissance maximum de raccordement (W) : 7400
 Tension (V) : 220-240
 Fréquence (Hz) : 50; 60

Neff
 T57TT60N0
 TABLE 2FLEXINDUCTION 70CM 4F
 TWP CADRE

Version antérieure:

Version ultérieure:

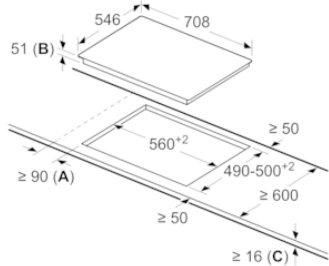
Code EAN:
 4242004191926

gamme distribuée:

**N 70, Table à induction, 70 cm, Noir
T57TT60N0**

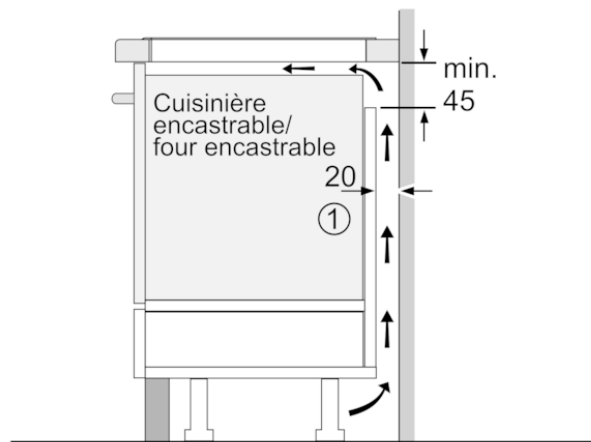


Mesures en mm



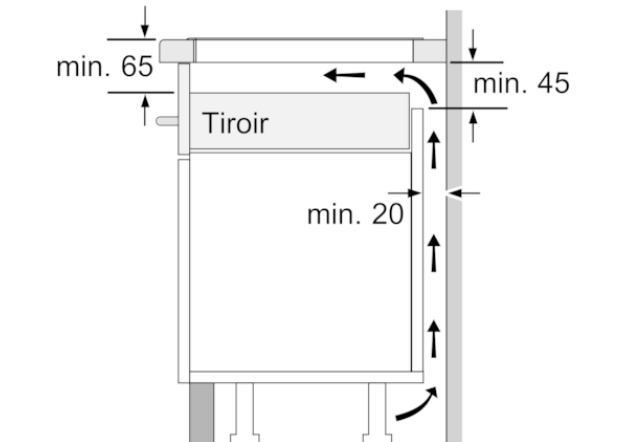
- A: Distance minimum entre la découpe de la plaque de cuisson et le mur.
- B: Profondeur d'encastrement
- C: L'espace entre la surface du plan de travail et le haut de la façade du four doit être de 30 mm. Voir les exigences d'espace pour le four.

Le plan de travail dans lequel la plaque de cuisson est installée doit supporter des charges d'approximativement 60 kg ; des sous-structures adaptées doivent être utilisées si nécessaire.

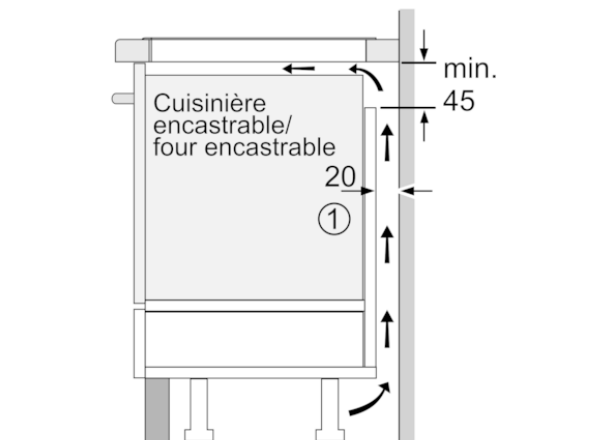


- ① Prévoir une fente d'aération

Mesures en mm



Mesures en mm



- ① Prévoir une fente d'aération

Mesures en mm