

**N 70, Table à induction, 80 cm, Noir  
T58UD10X0**

**Design :**

- Bords biseautés
- Commandes sensibles MultiTouch

**Puissance :**

- Zones de cuisson : 1 zone 400 x 240 mm, 3.3 kW (PowerBoost 3.7 kW) ou 2 zones 200 x 240 mm, 2.2 kW (PowerBoost 3.7 kW) ; 1 x Ø 280 mm, 2.6 kW (PowerBoost 3.7 kW) ; 1 x Ø 145 mm, 1.4 kW (PowerBoost 2.2 kW)

**Confort/Sécurité :**

- PowerBoost sur chaque foyer
- 17 positions de réglage
- Affichage digital de la position de réglage
- Indicateur lumineux de chaleur résiduelle sur chaque foyer : "H" pour prolonger la cuisson et "h" pour le maintien au chaud
- Minuterie coupe-circuit pour chaque foyer
- Reconnaissance automatique des casseroles  
Fonction PowerManagement  
Sécurité anti-surchauffe  
Sécurité enfants  
Fonction Stop & Clean : arrêt temporaire de la table pour nettoyage

**Informations techniques :**

- Câble de raccordement : 110 cm
- Puissance de raccordement 7400 W

**Accessoires intégrés**

**Accessoires en option**

- Z9410X1 BRAISIERE EN INOX
- Z9415X1 PANIER VAPEUR INOX POUR Z9410X1
- Z9416X2 GRIL FONTE 40X20 CM
- Z9417X2 PLAT TEPPAN YAKI

**Autres couleurs disponibles**

**Données techniques**

**Caractéristiques**

Appellation produit/famille : Foyer en vitrocéramique  
 Type de construction : Intégrable  
 Source d'énergie : Électricité  
 Nombre de foyers pouvant être utilisés simultanément : 4  
 Niche d'encastrement (mm) : 51 x 750-750 x 490-500  
 Largeur appareil (mm) : 802  
 Dimensions du produit (mm) : 51 x 802 x 522  
 Dimensions du produit emballé (mm) : 126 x 953 x 603  
 Poids net (kg) : 15,756  
 Poids brut (kg) : 17,4  
 Témoin de chaleur résiduelle : Indépendant  
 Emplacement du bandeau de commande : Devant de la table  
 Matériau de base de la surface : Vitrocéramique  
 Couleur de la surface : Noir  
 Certificats de conformité : AENOR, CE  
 Longueur du cordon électrique (cm) : 110  
 Code EAN : 4242004189350  
 Puissance maximum de raccordement (W) : 7400  
 Tension (V) : 220-240  
 Fréquence (Hz) : 50; 60

Neff  
T58UD10X0  
TABLE FLEXINDUCTION 80CM 4F MT  
3 BISEAUX

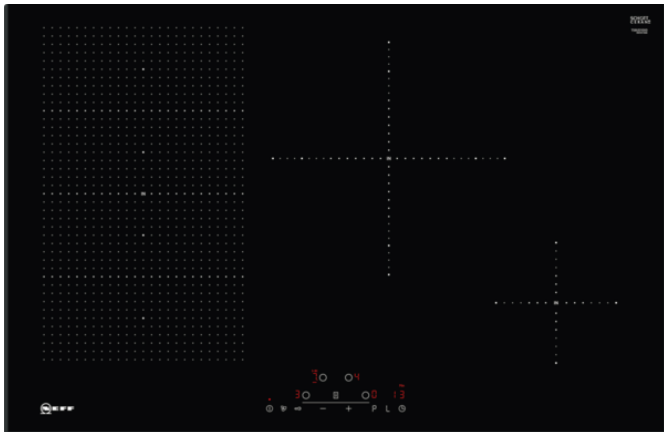
Version antérieure:

Version ultérieure:

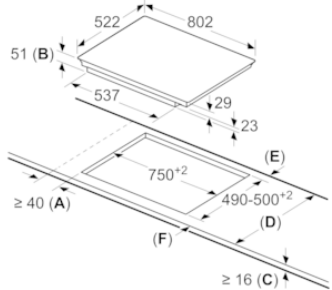
Code EAN:  
4242004189350

gamme distribuée:

**N 70, Table à induction, 80 cm, Noir  
T58UD10X0**



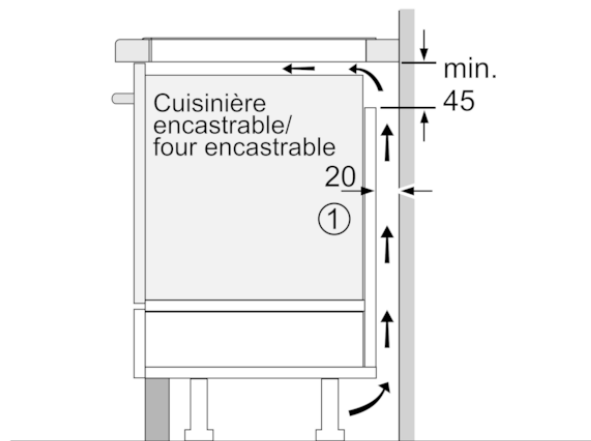
Mesures en mm



- A: Distance minimum entre la découpe de la plaque de cuisson et le mur.
- B: Profondeur d'encastrement
- C: L'espace entre la surface du plan de travail et le haut de la façade du four doit être de 30 mm. Voir les exigences d'espace pour le four.

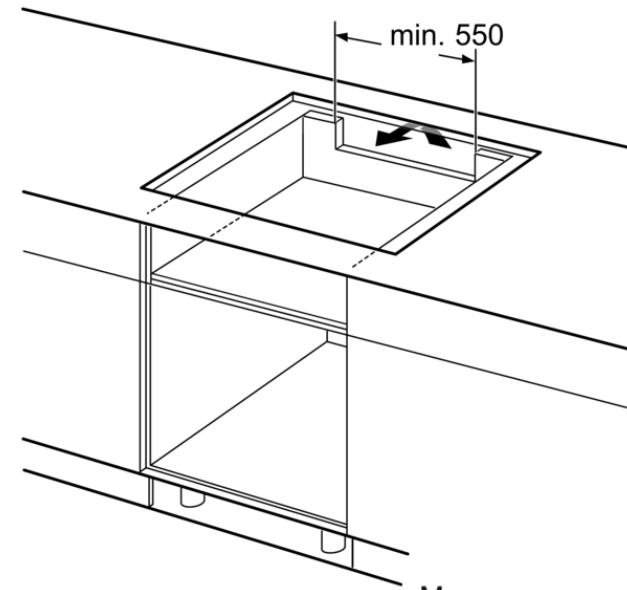
Le plan de travail dans lequel la plaque de cuisson est installée doit supporter des charges d'approximativement 60 kg ; des sous-structures adaptées doivent être utilisées si nécessaire.

D	E	F
585-600	50	≥ 35
> 600	≥ 50	≥ 50

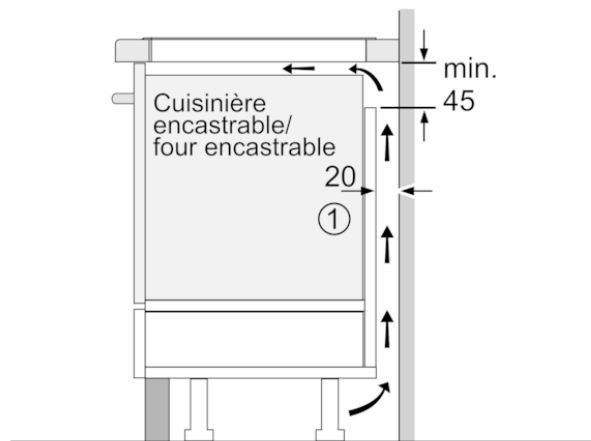


① Prévoir une fente d'aération

Mesures en mm

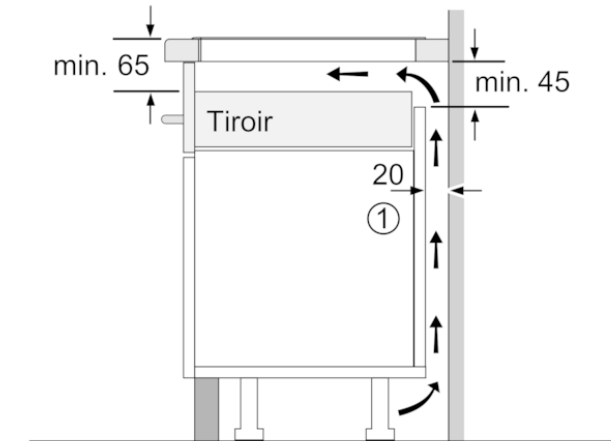


Mesures en mm



① Prévoir une fente d'aération

Mesures en mm



① Prévoir une fente d'aération.

Mesures en mm