

**N 90, Table à induction, 80 cm, Noir
T68PS61X0**

Design :

- Fleur de plan
- TwistPad® Fire

Puissance :

- Zones de cuisson : 1 zone 400 mm x 230 mm, 3.3 kW (PowerBoost 3.7 kW) ou 2 zones 200 mm x 230 mm, 2.2 kW (PowerBoost 3.7 kW) ; 1 zone 400 mm x 230 mm, 3.3 kW (PowerBoost 3.7 kW) ou 2 zones 200 mm x 230 mm, 2.2 kW (PowerBoost 3.7 kW)

Confort/Sécurité :

- FryingSensor avec réglage de 5 températures
- PowerTransfer
- PowerMove+
- PowerBoost sur chaque foyer
- PanBoost : Booster spécial pour les poêles
- 17 positions de réglage
- Affichage digital de la position de réglage
- Indicateur lumineux de chaleur résiduelle sur chaque foyer : "H" pour prolonger la cuisson et "h" pour le maintien au chaud
- Minuterie coupe-circuit pour chaque foyer
- Reconnaissance automatique des casseroles
Fonction PowerManagement
Sécurité anti-surchauffe
Sécurité enfants
Fonction Stop & Clean : arrêt temporaire de la table pour nettoyage

Informations techniques :

- Câble de raccordement : 110 cm
- Puissance de raccordement 7400 W

Accessoires intégrés

Accessoires en option

- Z9410X1 BRAISIERE EN INOX
- Z9415X1 PANIER VAPEUR INOX POUR Z9410X1
- Z9416X2 GRIL FONTE 40X20 CM
- Z9417X2 PLAT TEPPAN YAKI
- Z9453X0 POELE 22 CM

Données techniques

Caractéristiques

Appellation produit/famille : Foyer en vitrocéramique
 Type de construction : Intégrable
 Source d'énergie : Électricité
 Nombre de foyers pouvant être utilisés simultanément : 4
 Largeur appareil (mm) : 792
 Dimensions du produit (mm) : 56 x 792 x 512
 Dimensions du produit emballé (mm) : 126 x 953 x 603
 Poids net (kg) : 18,756
 Poids brut (kg) : 20,4
 Témoin de chaleur résiduelle : Indépendant
 Emplacement du bandeau de commande : Devant de la table
 Matériau de base de la surface : Vitrocéramique
 Couleur de la surface : Noir
 Certificats de conformité : AENOR, CE
 Longueur du cordon électrique (cm) : 110
 Code EAN : 4242004195122
 Puissance maximum de raccordement (W) : 7400
 Tension (V) : 220-240
 Fréquence (Hz) : 50; 60

Autres couleurs disponibles

Neff
 T68PS61X0
 TABLE 2FLEXINDUCTION+ 80CM 4F
 TWPF FLEUR

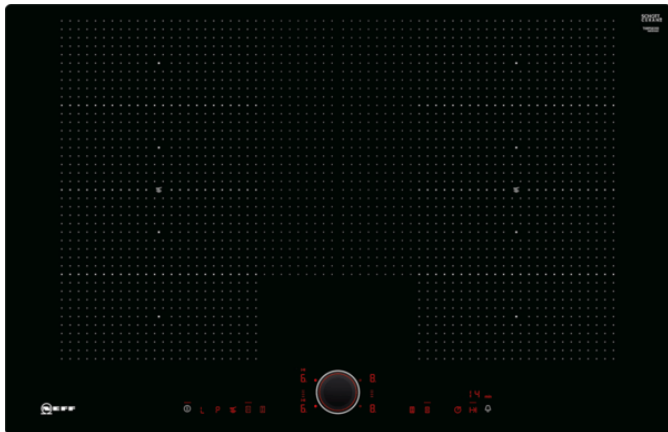
Version antérieure:

Version ultérieure:

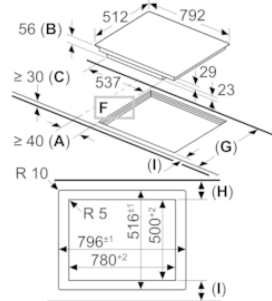
Code EAN:
 4242004195122

gamme distribuée:

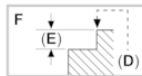
N 90, Table à induction, 80 cm, Noir
T68PS61X0



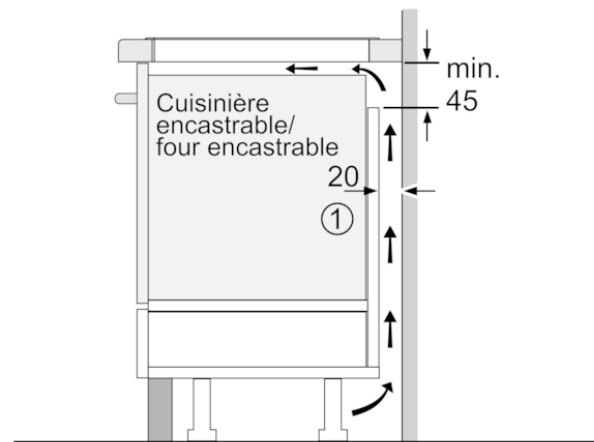
Mesures en mm



- A: Distance minimum entre la découpe de la plaque de cuisson et le mur.
 - B: Profondeur d'encastrement
 - C: L'espace entre la surface du plan de travail et le haut de la façade du four doit être de 30 mm. Voir les exigences d'espace pour le four.
 - D: Max. 1 chanfrein
 - E: 6.5^{+0.5}
- Le plan de travail dans lequel la plaque de cuisson est installée doit supporter des charges d'approximativement 60 kg ; des sous-structures adaptées doivent être utilisées si nécessaire.

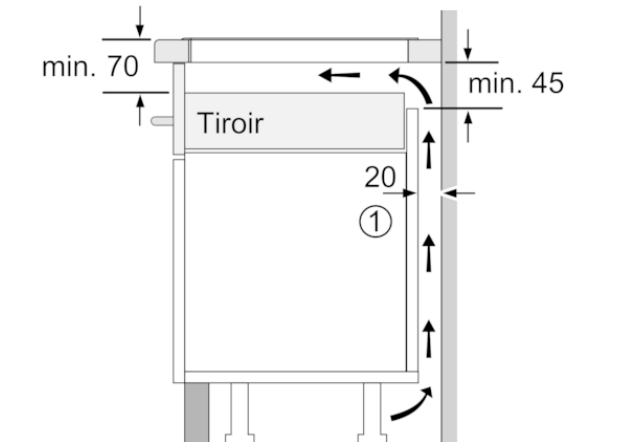


| G | H | I |
|---------|------|------|
| 585-600 | 50 | ≥ 35 |
| > 600 | ≥ 50 | ≥ 50 |



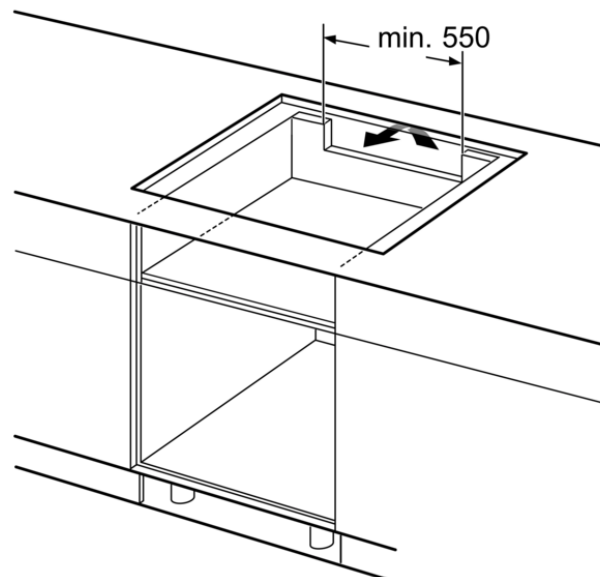
① Prévoir une fente d'aération

Mesures en mm



① Prévoir une fente d'aération.

Mesures en mm



Mesures en mm