



## iQ500, Four intégrable, 90 x 60 cm, Inox VB578D0S0

### Nettoyage :

- Nettoyage Pyrolyse

### Design :

- Ecran LCD
- lightControl : bouton rétroéclairé

### Type de four/Modes de cuisson

- Volume 112 l
- Four avec 10 modes de cuisson: Hot Air Standard, convection naturelle, air pulsé 2D, gril air pulsé, gril grande surface, gril petite surface, position pizza, chaleur de voûte et de sole, décongélation, cuisson douce

### Confort/Sécurité

- Porte abattante
- ClipRails télescopiques 1 niveau
- Verrou de porte électronique  
Sécurité enfants  
Coupure automatique du four  
Indicateur de chaleur résiduelle  
Interrupteur au contact de la porte
- Eclairage halogène
- Ventilateur de refroidissement

### Accessoires inclus :

- tôle de cuisson émaillée, grille, lèchefrite pour pyrolyse

### Données techniques :

- Câble de raccordement : 115 cm
- Tension nominale : 220 - 240 V
- Puissance totale de raccordement : 4.2 kW

### Accessoires intégrés

1 x tôle de cuisson émaillée, 1 x grille,  
1 x lèchefrite pour pyrolyse

### Accessoires en option

### Données techniques

#### Caractéristiques

Couleur de la façade : Inox  
Type de construction : Intégrable  
Système de nettoyage intégré : Hydrolyse, Pyrolyse  
Niche d'encastrement (mm) : 600-604 x 860-864 x 560  
Dimensions du produit (mm) : 594 x 896 x 570  
Dimensions du produit emballé (mm) : 693 x 680 x 968  
Matériau du bandeau : Acier inox, Verre  
Matériau de la porte : Verre  
Poids net (kg) : 60,468  
Volume utile du four : 112  
Mode de cuisson : air pulsé, Chaleur de sole, Convection naturelle, Convection naturelle douce, Décongélation, Gril chaleur tournante, Gril grande surface, Gril petite surface, Position pizza  
Matériau de la cavité : Autre  
Contrôle de température : Electronique  
Nombre de lampe(s) : 2  
Certificats de conformité : CE  
Longueur du cordon électrique (cm) : 115  
Code EAN : 4242003803349  
Nombre de cavités - (2010/30/CE) : 1  
Classe énergétique (2010/30/CE) : A+  
Energy consumption per cycle conventional (2010/30/EC) : 0,83  
Energy consumption per cycle forced air convection (2010/30/EC) : 1,40  
Indice de classe énergétique - NOUVEAU (2010/30/CE) : 81,4  
Puissance de raccordement (W) : 4200  
Intensité (A) : 12; 20  
Tension (V) : 220-240  
Fréquence (Hz) : 60; 50  
Type de prise : sans fiche

### Autres couleurs disponibles



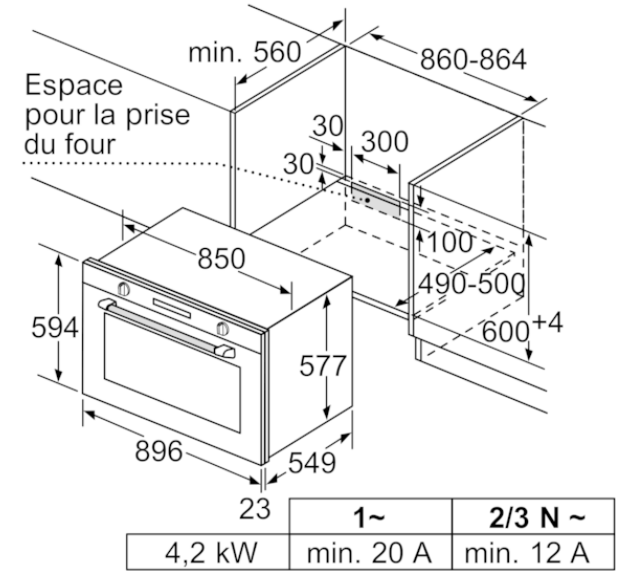
Siemens  
VB578D0S0  
FOUR MF PYROLYSE 90CM 112L  
INOX

Version antérieure:

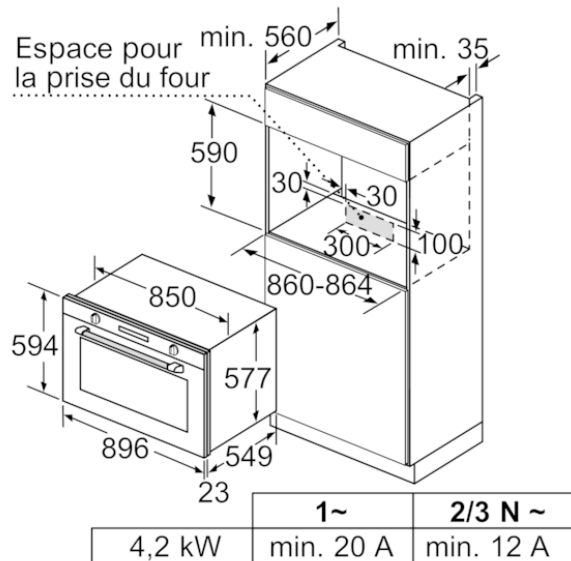
Version ultérieure:

Code EAN:  
4242003803349  
gamme distribuée:

iQ500, Four intégré, 90 x 60 cm, Inox  
VB578D0S0



Mesures en mm



Mesures en mm