



**Série 200, Vario Domino gaz, 60 cm
VG264120F**

- Combinable avec les autres tables de cuisson de la Série 200, en parfaite harmonie
- Bandeau de commande intégré pour une manipulation confortable et sécurisée
- Régulation mécanique de la puissance avec réglage précis et reproductible de la taille de la flamme sur 9 niveaux de puissance
- Grille en fonte, surface plane, facilite le déplacement des casseroles en toute sécurité
- 9.8 kW sur 4 brûleurs

Zones de cuisson

- 2 brûleurs puissants (560 W - 3000 W), pour des casseroles jusqu'à Ø 22 cm.
- 2 brûleurs (380 W - 1900 W), pour des casseroles jusqu'à Ø 20 cm.

Bandeau de commande

- Boutons de commande avec anneau lumineux.
- Bandeau de commande intégré.
- Allumage une main.
- Allumage électronique.

Caractéristiques

- 2 grilles en fonte, surface plane, haute stabilité.
- Chapeaux de brûleurs émaillés.

Sécurité

- Sécurité thermocouple.
- Indicateur de chaleur résiduelle.
- Témoin lumineux de mise sous tension.

Conseils d'installation

- Injecteurs spéciaux pour gaz naturel 20 mbar peuvent être commandés au service des pièces détachées.
- Pas de plancher intermédiaire nécessaire.
- L'appareil s'intègre dans le plan de travail par le dessus.
- Distance latérale minimale de 150 mm avec les meubles latéraux pour protection contre chauffe, ou prévoir une isolation supplémentaire.
- Lors de l'installation d'appareils de cuisson gaz dont la puissance totale est supérieure à 11 kW, il faut respecter la réglementation locale concernant la ventilation de la pièce, son volume et l'installation d'une hotte en évacuation extérieure ou en recyclage. La distance minimale entre la table de cuisson gaz de plus de 11 kW et la hotte doit être de 70 cm.
- Poids de l'appareil : env. 15.

Valeurs de raccordement

- Puissance de raccordement totale gaz 9.8 kW
- Puissance de raccordement électrique totale 10.0 W.
- Câble de raccordement 1.5 m avec prise.

Accessoires intégrés

Accessoires en option

Données techniques

Caractéristiques

Appellation produit/famille : Table à interrup. foyers gaz
 Pose-libre / Intégré : Intégrable
 Source d'énergie : Gaz
 Nombre de foyers pouvant être utilisés simultanément : 4
 Niche d'encastrement (mm) : 106 x 560 x 492
 Largeur appareil (mm) : 580
 Dimensions du produit (mm) : 106 x 580 x 512
 Dimensions du produit emballé (mm) : 250 x 600 x 780
 Poids net (kg) : 15,382
 Poids brut (kg) : 16,7
 Matériau de base de la surface : Acier inoxydable brossé
 Couleur de la surface : Acier inox
 Couleur du cadre : Acier inox
 Certificats de conformité : VDE
 Longueur du cordon électrique (cm) : 150
 Code EAN : 4242006280093
 Puissance maximum de raccordement (W) : 10
 Puissance maxi gaz en W : 9800
 Intensité (A) : 10
 Tension (V) : 220-240
 Fréquence (Hz) : 50; 60

Autres couleurs disponibles

Gaggenau
 VG264120F
 TABLE GAZ 60CM 4F BUT/PRO S.200
 CDE NOIR

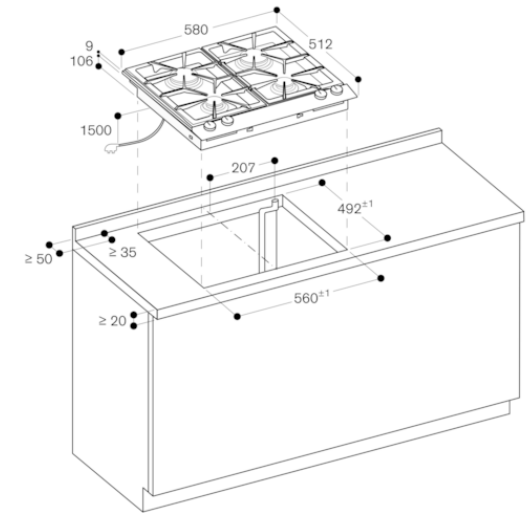
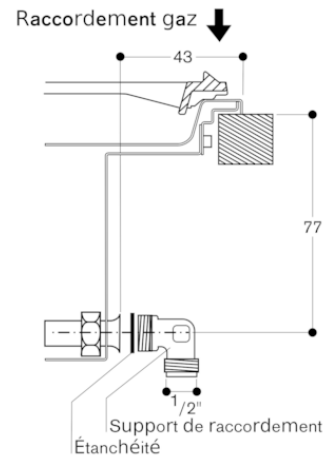
Version antérieure:

Version ultérieure:

Code EAN:
 4242006280093

gamme distribuée:
 FPG

Série 200, Vario Domino gaz, 60 cm
VG264120F



Distance minimale entre la découpe de l'appareil et la paroi latérale 150 mm.

Mesures en mm