



**Série 200, Table gaz, 90 cm  
VG295150F**

- Bandeau de commande intégré pour une manipulation confortable et sécurisée
- Régulation mécanique de la puissance avec réglage précis et reproductible de la taille de la flamme sur 9 niveaux de puissance
- Brûleur multi-couronnes en laiton, robuste et résistant aux hautes températures comme dans les cuisines professionnelles
- Grilles en fonte haute stabilité
- Jusqu'à 17.8 kW pour 5 brûleurs

**Zones de cuisson**

- 1 brûleur Wok multi-couronnes (300 W - 5800 W), pour des casseroles jusqu'à Ø 32 cm.
- 2 brûleurs très puissants à double couronne de flammes (170 W - 4000 W ), pour casseroles jusqu'à Ø 28 cm.
- 2 brûleurs à double couronne de flammes (170 W - 2000 W), pour casseroles jusqu'à Ø 24 cm.

**Bandeau de commande**

- Boutons de commande avec anneau lumineux.
- Bandeau de commande intégré.
- Allumage une main.
- Allumage électronique.

**Caractéristiques**

- 3 grilles en fonte haute stabilité.
- Brûleurs en laiton.

**Sécurité**

- Sécurité thermocouple.
- Indicateur de chaleur résiduelle.
- Témoin lumineux de mise sous tension.

**Conseils d'installation**

- Injecteurs spéciaux pour gaz naturel 20 mbar peuvent être commandés au service des pièces détachées.
- Pas de plancher intermédiaire nécessaire.
- L'appareil s'intègre dans le plan de travail par le dessus.
- La paroi arrière et les profilés de finition murale doivent résister à la chaleur et être en matériau ininflammable.
- Intégration dans un meuble de largeur minimale 90 cm.
- Distance latérale minimale de 300 mm avec les meubles latéraux pour protection contre chauffe, ou prévoir isolation supplémentaire.
- Lors de l'installation d'appareils de cuisson gaz dont la puissance totale est supérieure à 11 kW, il faut respecter la réglementation locale concernant la ventilation de la pièce, son volume et l'installation d'une hotte en évacuation extérieure ou en recyclage. La distance minimale entre la table de cuisson gaz de plus de 11 kW et la hotte doit être de 70 cm.
- Poids de l'appareil : env. 29.

**Valeurs de raccordement**

- Puissance de raccordement totale gaz 17.8 kW

**Accessoires intégrés**

- 1 x anneau pour WOK

**Accessoires en option**

- WP400001 POELE WOK INOX PR VI 414 & BRUL. WOK GAZ

**Données techniques**

**Caractéristiques**

Appellation produit/famille : Table à interrup. foyers gaz  
 Pose-libre / Intégré : Intégrable  
 Source d'énergie : Gaz  
 Nombre de foyers pouvant être utilisés simultanément : 5  
 Niche d'encastrement (mm) : 106 x 885 x 492  
 Largeur appareil (mm) : 914  
 Dimensions du produit (mm) : 106 x 914 x 510  
 Dimensions du produit emballé (mm) : 290 x 700 x 1020  
 Poids net (kg) : 29,483  
 Poids brut (kg) : 31,8  
 Matériau de base de la surface : Acier inoxydable brossé  
 Couleur de la surface : Acier inox  
 Couleur du cadre : Acier inox  
 Certificats de conformité : VDE  
 Longueur du cordon électrique (cm) : 150  
 Code EAN : 4242006294397  
 Puissance maximum de raccordement (W) : 10  
 Puissance maxi gaz en W : 17800  
 Intensité (A) : 10  
 Tension (V) : 220-240  
 Fréquence (Hz) : 50-60

**Autres couleurs disponibles**

Gaggenau  
 VG295150F  
 TABLE GAZ 90CM 5F BUT/PRO S200  
 CDE INOX

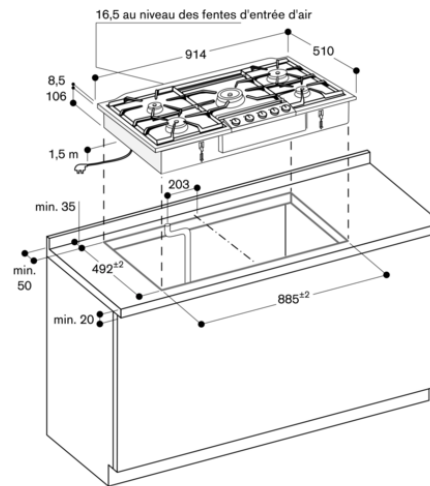
Version antérieure:  
 VG295120F

Version ultérieure:

Code EAN:  
 4242006294397

gamme distribuée:  
 FPG

Série 200, Table gaz, 90 cm  
VG295150F



Distance minimale entre la découpe de l'appareil et la paroi latérale 300 mm.

## Raccordement gaz

