



**Série 200, Table gaz, 90 cm
VG295250**

- Bandeau de commande intégré pour une manipulation confortable et sécurisée
- Régulation mécanique de la puissance avec réglage précis et reproductible de la taille de la flamme sur 9 niveaux de puissance
- Brûleur multi-couronnes en laiton, robuste et résistant aux hautes températures comme dans les cuisines professionnelles
- Grilles en fonte haute stabilité
- Jusqu'à 18 kW pour 5 brûleurs

Zones de cuisson

- 1 brûleur Wok multi-couronnes (300 W - 6000 W), pour des casseroles jusqu'à Ø 32 cm.
- 2 brûleurs très puissants à double couronne de flammes (170 W - 4000 W), pour casseroles jusqu'à Ø 28 cm.
- 2 brûleurs à double couronne de flammes (170 W - 2000 W), pour casseroles jusqu'à Ø 24 cm.

Bandeau de commande

- Boutons de commande avec anneau lumineux.
- Bandeau de commande intégré.
- Allumage une main.
- Allumage électronique.

Caractéristiques

- 3 grilles en fonte haute stabilité.
- Brûleurs en laiton.

Sécurité

- Sécurité thermocouple.
- Indicateur de chaleur résiduelle.
- Témoin lumineux de mise sous tension.

Conseils d'installation

- Injecteurs spéciaux pour gaz butane/propane 28-37 mbar peuvent être commandés au service pièces détachées.
- Pas de plancher intermédiaire nécessaire.
- L'appareil s'intègre dans le plan de travail par le dessus.
- La paroi arrière et les profils de finition murale doivent résister à la chaleur et être en matériau ininflammable.
- Intégration dans un meuble de largeur minimale 90 cm.
- Distance latérale minimale de 300 mm avec les meubles latéraux pour protection contre chauffe, ou prévoir isolation supplémentaire.
- Lors de l'installation d'appareils de cuisson gaz dont la puissance totale est supérieure à 11 kW, il faut respecter la réglementation locale concernant la ventilation de la pièce, son volume et l'installation d'une hotte en évacuation extérieure ou en recyclage. La distance minimale entre la table de cuisson gaz de plus de 11 kW et la hotte doit être de 70 cm.
- Poids de l'appareil : env. 29.

Valeurs de raccordement

- Puissance de raccordement totale gaz 18.0 kW

Accessoires intégrés

- 1 x anneau pour WOK

Accessoires en option

- WP400001 POELE WOK INOX PR VI 414 & BRUL. WOK GAZ

Données techniques

Caractéristiques

Appellation produit/famille : Table à interrup. foyers gaz
 Pose-libre / Intégré : Intégrable
 Source d'énergie : Gaz
 Nombre de foyers pouvant être utilisés simultanément : 5
 Niche d'encastrement (mm) : 106 x 885 x 492
 Largeur appareil (mm) : 914
 Dimensions du produit (mm) : 106 x 914 x 510
 Dimensions du produit emballé (mm) : 290 x 700 x 1010
 Poids net (kg) : 29,383
 Poids brut (kg) : 31,7
 Matériau de base de la surface : Acier inoxydable brossé
 Couleur de la surface : Acier inox
 Couleur du cadre : Acier inox
 Certificats de conformité : VDE
 Longueur du cordon électrique (cm) : 150
 Code EAN : 4242006294700
 Puissance maximum de raccordement (W) : 10
 Puissance maxi gaz en W : 18000
 Intensité (A) : 10
 Tension (V) : 220-240
 Fréquence (Hz) : 50-60

Autres couleurs disponibles

Gaggeneau
 VG295250
 TABLE GAZ 90CM 5F GAZ NAT S200
 CDE INOX

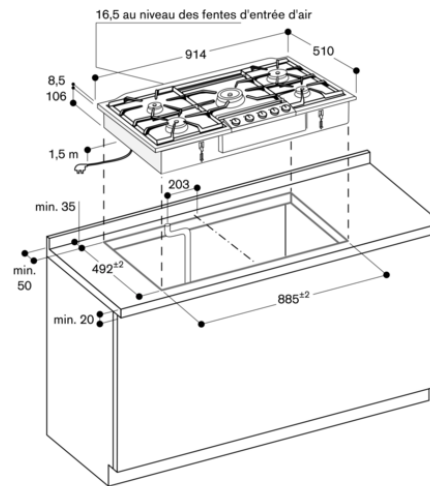
Version antérieure:
 VG295220

Version ultérieure:

Code EAN:
 4242006294700

gamme distribuée:
 FPG

Série 200, Table gaz, 90 cm
VG295250



Distance minimale entre la découpe de l'appareil et la paroi latérale 300 mm.

Raccordement gaz

