



Série 400, Vario Domino gaz, 90 cm VG491211

- 5 brûleurs multi-couronnes, jusqu'à 18 kW
- Régulation tout électronique de la puissance en 12 positions de cuisson
- Taille de flamme précise et reproductible
- Allumage automatique et rapide, contrôle électronique de la flamme avec ré-allumage automatique en cas d'extinction accidentelle de la flamme
- Fonction mijotage pour des cuissons à température basse et régulière
- Grilles en fonte haute stabilité
- Bouton de commande en inox massif
- Cadre en inox massif d'une épaisseur de 3 mm travaillé avec une grande précision
- Peut être installé sur le plan de travail avec cadre apparent ou à fleur de plan
- Se combine parfaitement avec les Vario de la Série 400

Zones de cuisson

- 1 brûleur Wok multi-couronnes (300 W - 6000 W), pour des casseroles jusqu'à Ø 32 cm.
- 2 brûleurs très puissants à double couronne de flammes (165 W - 4000 W), pour casseroles jusqu'à Ø 28 cm.
- 2 brûleurs à double couronne de flammes (165 W - 2000 W), pour casseroles jusqu'à Ø 24 cm.

Bandeau de commande

- Boutons de commande avec anneau lumineux, indication des zones de cuisson et marquage des puissances.
- Allumage une main.
- Contrôle tout électronique pour une régulation précise des 12 niveaux de puissance et de la fonction mijotage.
- Allumage rapide automatique.

Caractéristiques

- Fonction mijotage.
- 3 grilles en fonte haute stabilité.
- Brûleurs en laiton.

Sécurité

- Contrôle électronique de la flamme et ré-allumage automatique en cas d'extinction accidentelle de la flamme.
- Indicateur de chaleur résiduelle.
- Coupure de sécurité.

Conseils d'installation

- Selon le type d'installation (sur le plan avec cadre apparent ou à fleur de plan), respecter les spécificités des découpes.
- Possibilité de positionnement horizontal des boutons pour un alignement avec les brûleurs.
- Si l'épaisseur du panneau de façade est supérieure à 23 mm, se référer au schéma "Montage des boutons de commande" (il faut éviter à l'arrière du panneau).
- Lors d'une combinaison de plusieurs Vario Série 400, une barrette de jonction VA 420 doit être insérée entre chaque appareil. Prévoir la barrette de jonction

Accessoires intégrés

1 x anneau pour WOK

Accessoires en option

- WP400001 POELE WOK INOX PR VI 414 & BRUL. WOK GAZ

Données techniques

Caractéristiques

Appellation produit/famille : Table à interrup. foyers gaz
 Pose-libre / Intégré : Intégrable
 Source d'énergie : Gaz
 Nombre de foyers pouvant être utilisés simultanément : 5
 Niche d'encastrement (mm) : 141 x 887 x 492
 Largeur appareil (mm) : 908
 Dimensions du produit (mm) : 141 x 908 x 520
 Dimensions du produit emballé (mm) : 280 x 700 x 1000
 Poids net (kg) : 31,227
 Poids brut (kg) : 34,0
 Emplacement du bandeau de commande : Externe séparé
 Matériau de base de la surface : Acier inoxydable brossé
 Couleur de la surface : Acier inox, Acier inox
 Couleur du cadre : Acier inox, Acier inox
 Certificats de conformité : CE, Eurasian, Ukraine, VDE
 Longueur du cordon électrique (cm) : 140
 Code EAN : 4242006261559
 Puissance maximum de raccordement (W) : 15
 Puissance maxi gaz en W : 18000
 Intensité (A) : 2
 Tension (V) : 220-240
 Fréquence (Hz) : 50; 60

Autres couleurs disponibles

Gaggenau
 VG491211
 TABLE GAZ 90CM 5 FOY. GAZ NAT.
 SERIE 400

Version antérieure:

Version ultérieure:

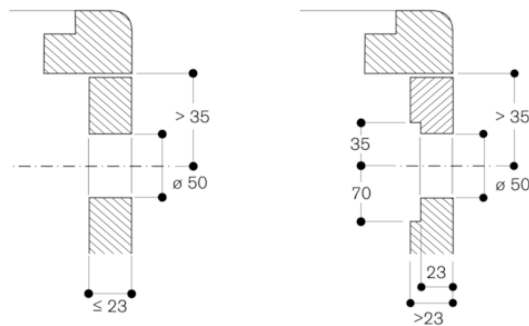
Code EAN:
 4242006261559

gamme distribuée:
 FPG

Série 400, Vario Domino gaz, 90 cm
VG491211

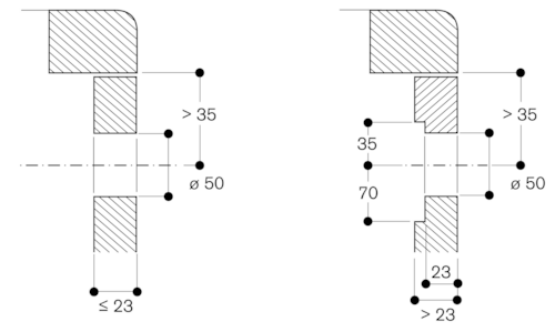


Installation du bouton de commande, encastrement affleurant

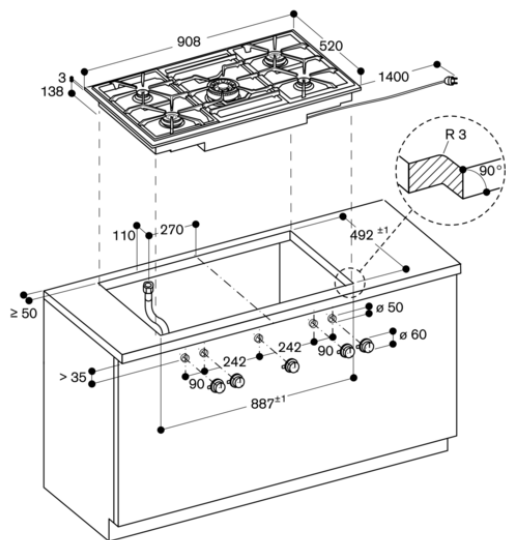


Mesures en mm

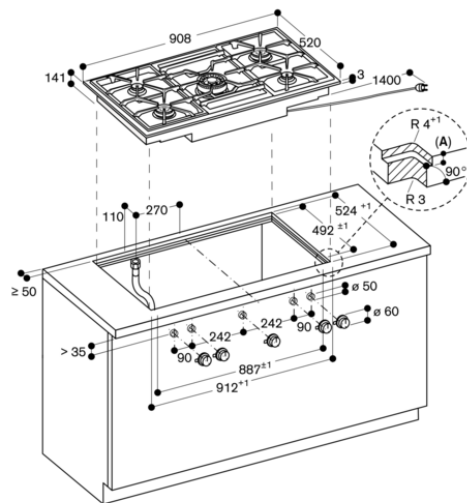
Installation du bouton de commande, montage sur le plan de travail



Mesures en mm



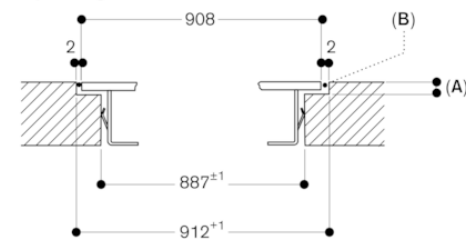
mesures en mm



A : 3,5^{+0,5}
6,5^{+0,5} en combinaison avec les plaques de cuisson à induction

Mesures en mm

Coupe longitudinale



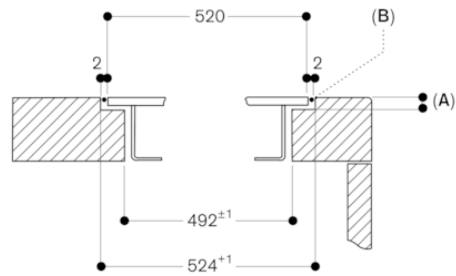
A : 3,5^{+0,5}
6,5^{+0,5} en combinaison avec les plaques de cuisson à induction
B : Remplissage avec du silicone

Mesures en mm

Série 400, Vario Domino gaz, 90 cm
VG491211



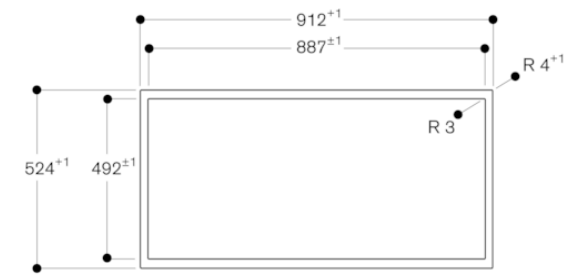
Coupe transversale



A : $3,5^{0,5}$
 $6,5^{0,5}$ en combinaison avec les plaques de cuisson à induction
B : Remplissage avec du silicone

Mesures en mm

Vue de dessus



Mesures en mm