



## Série 400, Vario flex induction cooktop, 38 cm VI422113

- Fonction Flex pour la combinaison des zones de cuissons rectangulaires
- Positionnement libre des casseroles sur les zones de cuisson combinées
- Fonction Frying-Sensor pour un contrôle de la température dans les poêles
- Sélection et réglage faciles de toutes les fonctions grâce au display bicolore
- Bouton de commande en inox massif
- Cadre en inox massif d'une épaisseur de 3 mm travaillé avec une grande précision
- Peut être installé sur le plan de travail avec cadre apparent ou à fleur de plan
- Se combine parfaitement avec les Vario de la Série 400

### Zones de cuisson

- 2 zones de cuisson Flex Induction 19x24 cm (2200 W, avec Booster 3700 W), combinables en zone 38x24 cm (3300 W, avec Booster 3700 W).

### Bandeau de commande

- Boutons de commande avec anneau lumineux, indication des zones de cuisson et marquage des puissances.
- Contrôle électronique avec 12 pakâpes (1...12) de cuisson.
- Utilisation confortable des commandes grâce au display bicolore (blanc/orange).

### Caractéristiques

- Fonction Flex pour zones de cuisson rectangulaires.
- Fonction Frying-Sensor.
- Fonction Booster.
- Chronomètre.
- Minuterie indépendante.
- Menu d'options personnalisées.
- Régulateur d'énergie.
- Contrôle de la ventilation basée sur le réglage de la table de cuisson (avec la hotte compatible).
- Module WIFI intégré pour les services mode Digital (Home Connect).
- La disponibilité de la fonction Home Connect dépend de la fonctionnalité des services Home Connect dans le pays respectif. Les services Home Connect ne sont pas disponibles dans tous les pays. Plus d'informations sur: [www.home-connect.com](http://www.home-connect.com).

### Sécurité

- Témoin lumineux de mise sous tension.
- Détection automatique des casseroles.
- Témoin de chaleur résiduelle à 2 niveaux
- Coupure de sécurité.

### Conseils d'installation

- Selon le type d'installation (sur le plan avec cadre apparent ou à fleur de plan), l'emplacement de la découpe du plan de travail et le positionnement des boutons de commande peuvent varier.
- Les boutons de commande peuvent être positionnés horizontalement par rapport aux zones de cuisson.

### Accessoires intégrés

### Accessoires en option

- CA051300 TEPPAN YAKI POUR TABLE FLEXINDUCTION
- CA052300 PLAQUE A GRILLER PR TABLE FLEXINDUCTION
- GP900001 POELE SPECIALE FRYING SENSOR Ø 15 CM
- GP900002 POELE SPECIALE FRYING SENSOR Ø 19 CM
- GP900003 POELE SPECIALE FRYING SENSOR Ø 21 CM

### Autres couleurs disponibles

### Données techniques

#### Caractéristiques

Appellation produit/famille : Vario/  
Domino foyer vitrocéram.  
Pose-libre / Intégré : Intégrable  
Source d'énergie : Électricité  
Nombre de foyers pouvant être utilisés simultanément : 2  
Niche d'encastrement (mm) : 57 x 360 x 490-500  
Largeur appareil (mm) : 380  
Dimensions du produit (mm) : 57 x 380 x 520  
Dimensions du produit emballé (mm) : 120 x 580 x 600  
Poids net (kg) : 9,871  
Poids brut (kg) : 10,9  
Emplacement du bandeau de commande : Externe séparé  
Matériau de base de la surface : Vitrocéramique  
Couleur de la surface : Acier inox, Noir  
Couleur du cadre : Acier inox  
Certificats de conformité : AENOR, CE  
Longueur du cordon électrique (cm) : 150  
Code EAN : 4242006285029  
Puissance maximum de raccordement (W) : 3700  
Intensité (A) : 16  
Tension (V) : 220-240  
Fréquence (Hz) : 50; 60

Gaggeneau  
VI422113  
VARIO FLEXINDUCTION S400 38CM  
C. INOX HC

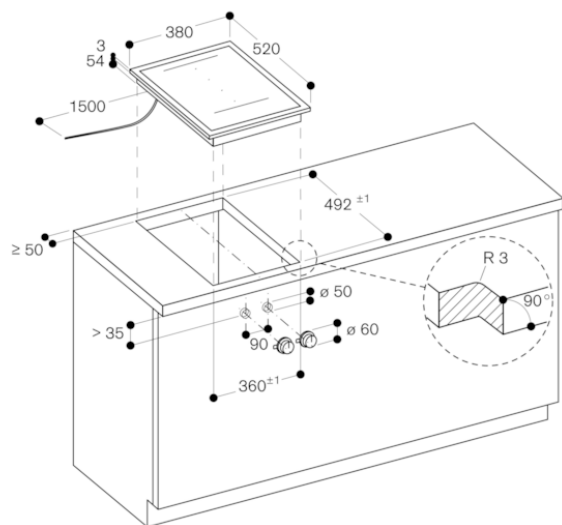
Version antérieure:

Version ultérieure:

Code EAN:  
4242006285029

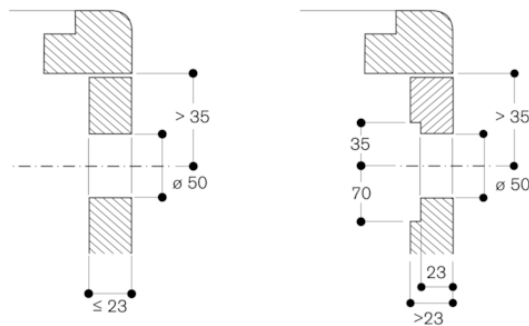
gamme distribuée:  
FPG

Série 400, Vario flex induction cooktop, 38 cm  
VI422113



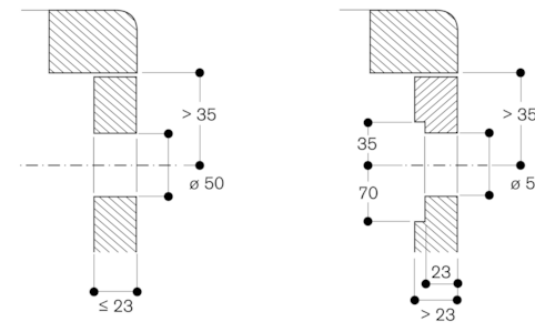
mesures en mm

Installation du bouton de commande, encastrement affleurant



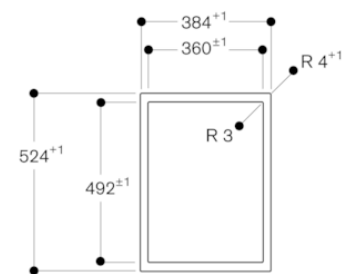
Mesures en mm

Installation du bouton de commande, montage sur le plan de travail



Mesures en mm

Vue de dessus

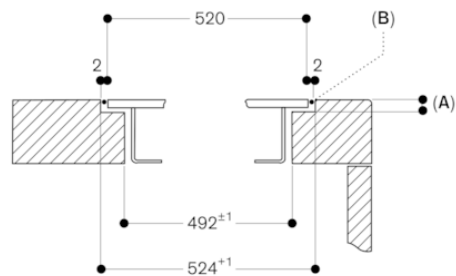


Mesures en mm

Série 400, Vario flex induction cooktop, 38 cm  
VI422113



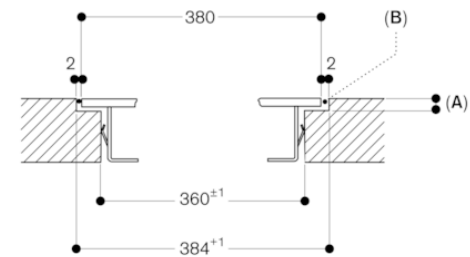
Coupe transversale



A :  $3,5^{0,5}$   
B : Remplissage avec du silicone

Mesures en mm

Coupe longitudinale



A :  $3,5^{0,5}$   
B : Remplissage avec du silicone

Mesures en mm