



## Série 400, Table à induction, 60 cm VI462103

- Fonction Flex pour la combinaison des zones de cuissons rectangulaires
- Positionnement libre des casseroles sur les zones de cuisson combinées avec extension automatique jusqu'à largeur 30 cm.
- Fonction Frying-Sensor pour un contrôle de la température dans les poêles
- Sélection et réglage faciles de toutes les fonctions grâce au display bicolore
- Bouton de commande en inox massif
- Sans cadre pour encastrement à fleur de plan
- Se combine parfaitement avec les Vario de la Série 400

### Zones de cuisson

- 2 zones de cuisson Flex Induction 20x23 cm (2200 W, avec Booster 3700 W), combinables en zone 40x23 cm (3300 W, avec Booster 3700 W), avec extension automatique jusqu'à 30x30 cm (3300 W, avec Booster 3700 W).
- 2 zones de cuisson Flex Induction 20x23 cm (2200 W, avec Booster 3700 W), combinables en zone 40x23 cm (3300 W, avec Booster 3700 W).

### Bandeau de commande

- Boutons de commande avec anneau lumineux, indication des zones de cuisson et marquage des puissances.
- Contrôle électronique avec 12 pakâpes (1...12) de cuisson.
- Utilisation confortable des commandes grâce au display bicolore (blanc/orange).

### Caractéristiques

- Fonction Flex pour zones de cuisson rectangulaires.
- Fonction Frying-Sensor.
- Fonction Booster.
- Chronomètre.
- Minuterie indépendante.
- Menu d'options personnalisées.
- Régulateur d'énergie.
- Contrôle de la ventilation basée sur le réglage de la table de cuisson (avec la hotte compatible).
- Module WIFI intégré pour les services mode Digital (Home Connect).
- La disponibilité de la fonction Home Connect dépend de la fonctionnalité des services Home Connect dans le pays respectif. Les services Home Connect ne sont pas disponibles dans tous les pays. Plus d'informations sur: [www.home-connect.com](http://www.home-connect.com).

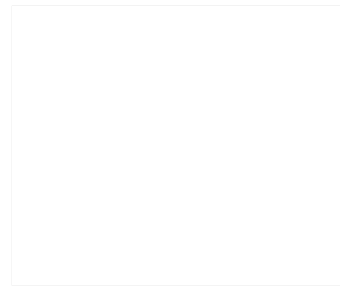
### Sécurité

- Témoin lumineux de mise sous tension.
- Détection automatique des casseroles.
- Témoin de chaleur résiduelle à 2 niveaux
- Coupure de sécurité.

### Conseils d'installation

- Les boutons de commande peuvent être positionnés horizontalement par rapport aux zones de cuisson.
- Si l'épaisseur du panneau de façade est supérieure à 23 mm, se référer au schéma "Montage des boutons de commande" (il faut s'adresser à l'atelier de

### Accessoires intégrés



### Accessoires en option

- CA051300 TEPPAN YAKI POUR TABLE FLEXINDUCTION
- CA052300 PLAQUE A GRILLER PR TABLE FLEXINDUCTION
- GP900001 POELE SPECIALE FRYING SENSOR Ø 15 CM
- GP900002 POELE SPECIALE FRYING SENSOR Ø 19 CM
- GP900003 POELE SPECIALE FRYING SENSOR Ø 21 CM
- GP900004 POELE SPECIALE FRYING SENSOR Ø 28 CM

### Autres couleurs disponibles

### Données techniques

#### Caractéristiques

Appellation produit/famille : Foyer en vitrocéramique  
 Type de construction : Intégrable  
 Source d'énergie : Électricité  
 Nombre de foyers pouvant être utilisés simultanément : 4  
 Niche d'encastrement (mm) : 57 x 568-570 x 491-493  
 Largeur appareil (mm) : 591  
 Dimensions du produit (mm) : 57 x 591 x 521  
 Dimensions du produit emballé (mm) : 123 x 875 x 610  
 Poids net (kg) : 16,701  
 Poids brut (kg) : 18,3  
 Témoin de chaleur résiduelle : Indépendant  
 Emplacement du bandeau de commande : Externe séparé  
 Matériau de base de la surface : Vitrocéramique  
 Couleur de la surface : Noir  
 Certificats de conformité : AENOR, CE  
 Longueur du cordon électrique (cm) : 150  
 Code EAN : 4242006290047  
 Puissance maximum de raccordement (W) : 7400  
 Intensité (A) : 2\*16  
 Tension (V) : 220-240  
 Fréquence (Hz) : 50; 60

Gaggenau  
 VI462103  
 VARIO FLEXINDUCTION S400 60CM  
 SS CADR HC

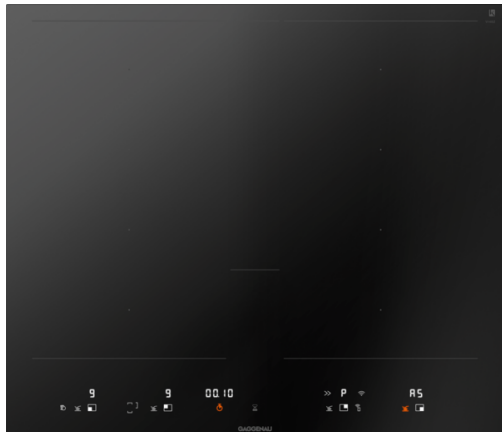
Version antérieure:

Version ultérieure:

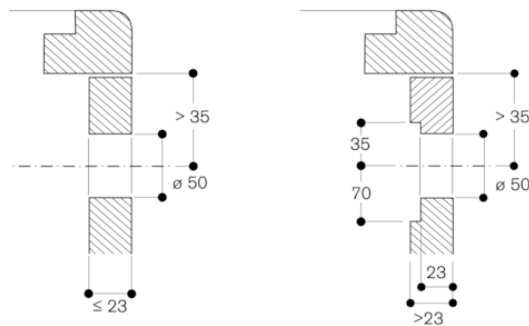
Code EAN:  
 4242006290047

gamme distribuée:  
 FPG

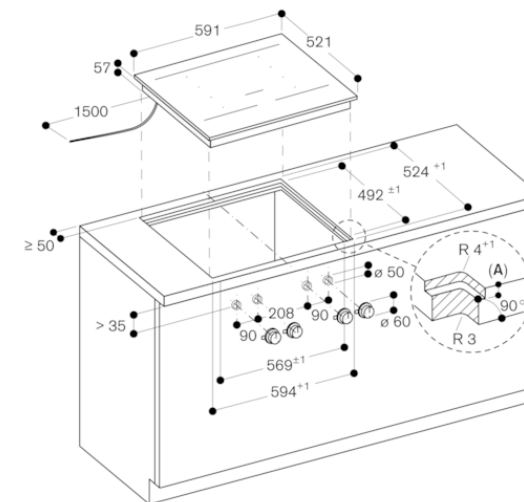
Série 400, Table à induction, 60 cm  
VI462103



### Installation du bouton de commande, encastrement affleurant



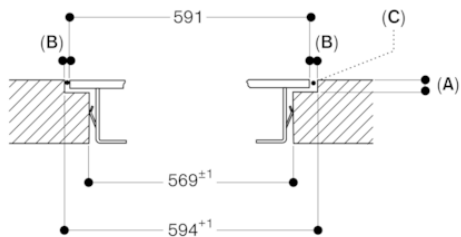
Mesures en mm



A :  $6,5^{+0,5}$

Mesures en mm

### Coupe longitudinale



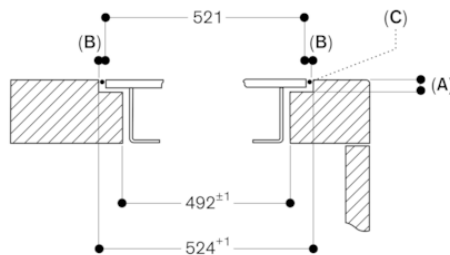
A :  $6,5^{+0,5}$

B : 1,5

C : Remplissage avec du silicone

Mesures en mm

### Coupe transversale



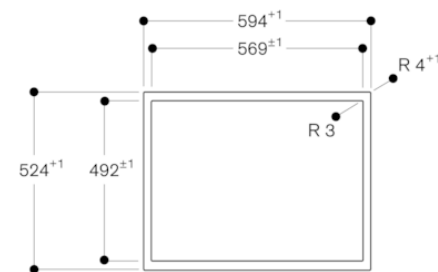
A :  $6,5^{+0,5}$

B : 1,5

C : Remplissage avec du silicone

Mesures en mm

### Vue de dessus



Mesures en mm