



Série 400, Gril électrique, 38 cm VR414111

- 2 zones pouvant être réglées ensemble ou séparément
- 1/2 plaque en fonte pour demi-zone, permettant de griller et rôtir en même temps sur 2 zones distinctes
- Grille en fonte, pierres de lave
- Bouton de commande en inox massif
- Cadre en inox massif d'une épaisseur de 3 mm travaillé avec une grande précision
- Peut être installé sur le plan de travail avec cadre apparent ou à fleur de plan
- Se combine parfaitement avec les Vario de la Série 400

Bandeau de commande

- Boutons de commande avec anneau lumineux, indication des zones de cuisson et marquage des puissances.
- Contrôle électronique avec 12 positions de cuisson.

Caractéristiques

- Caisson zone de cuisson, réceptacle pour pierres de lave et recueille-graisse en inox .
- 2 zones de cuisson de 1500 W chacune, utilisables comme une seule grande surface de cuisson ou bien séparément.
- 2 grilles en fonte.

Sécurité

- Coupure de sécurité.
- Témoin lumineux de préchauffage et de chaleur résiduelle.

Conseils d'installation

- Selon le type d'installation (sur le plan avec cadre apparent ou à fleur de plan), respecter les spécificités des découpes.
- Lors d'une combinaison de plusieurs Vario Série 400, une barrette de jonction VA 420 doit être insérée entre chaque appareil. Prévoir la barrette de jonction adéquate selon le type d'installation.
- La charge admissible et la stabilité doivent être assurées par des renforts appropriés, en particulier dans le cas de plans de travail minces. Le poids de l'appareil et le poids supplémentaire des récipients chargés sont à prendre en considération.
- Informations complémentaires pour une installation à fleur de plan de travail :
- L'installation est possible dans des plans de travail en pierre, synthétiques ou en bois massif. Faire attention à la résistance thermique et à l'étanchéité notamment au niveau des découpes. Concernant les autres matériaux veuillez consulter le fabricant du plan de travail.
- La rainure doit être continue et de niveau, pour assurer une installation uniforme des appareils sur le joint. Ne pas utiliser de joints de regarnissage par le dessous.
- La largeur de la jonction dépend de la tolérance entre les appareils et la découpe du plan de travail.
- Dans le cas d'installation de plusieurs Vario dans des découpes individuelles, laisser un espace minimum de 50 mm entre les découpes.
- Respecter un espace latéral minimal de 100 mm avec les parois latérales des meubles ou le mur.
- En cas d'installation avec la coupure VA 440, il faut tenir compte de l'espace

Accessoires intégrés

1 x Plaque fonte, demi surface, 2 x grille en fonte, 1 x pierre de lave, 1 x brosse de nettoyage

Accessoires en option

- LV030000 PIERRES DE LAVE DE REMPLACEMENT POUR VR

Données techniques

Caractéristiques

Appellation produit/famille : Vario/
Domino barbecue
Type de construction : Intégrable
Source d'énergie : Électricité
Type de commandes : Electronique
Matériau de la grille - gril : Fonte
Niche d'encastrement (mm) : 118 x 360 x 492
Largeur appareil (mm) : 380
Dimensions du produit (mm) : 118 x 380 x 520
Dimensions du produit emballé (mm) : 400 x 460 x 600
Poids net (kg) : 26,386
Poids brut (kg) : 30,2
Témoin de chaleur résiduelle : Indépendant
Emplacement du bandeau de commande : Devant de la table
Matériau de base de la surface : Fonte
Couleur de la surface : Acier inox, Inox
Couleur du cadre : Acier inox
Certificats de conformité : CCC, CE, China, China ROHS 20, Eurasian, G-Mark, Normes australiennes, Ukraine, VDE
Longueur du cordon électrique (cm) : 150
Code EAN : 4242006280154
Puissance maximum de raccordement (W) : 3000
Intensité (A) : 16
Tension (V) : 220-240
Fréquence (Hz) : 50-60

Autres couleurs disponibles

Gaggenau
VR414111
VARIO GRIL ELECTRIQUE SERIE 400

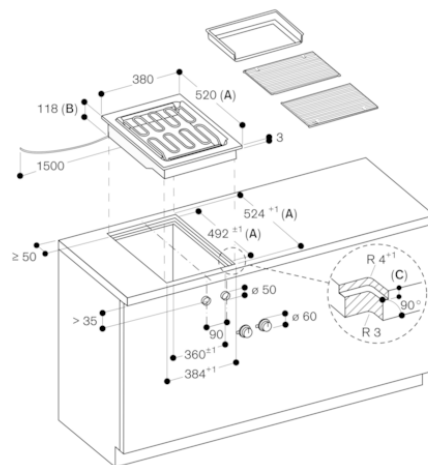
Version antérieure:
VR414110

Version ultérieure:

Code EAN:
4242006280154

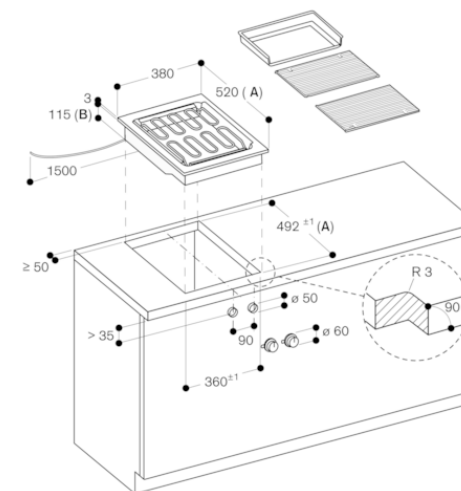
gamme distribuée:
FPG

Série 400, Gril électrique, 38 cm
VR414111



- A : En cas d'installation avec couvercle, tenir compte de la découpe la plus profonde (respecter les notices de montage séparées)
- B : 133 mm dans la zone du serre-câble (à gauche, au dos)
- C : 3,5^{+0,5}
6,5^{+0,5} en combinaison avec les plaques de cuisson à induction

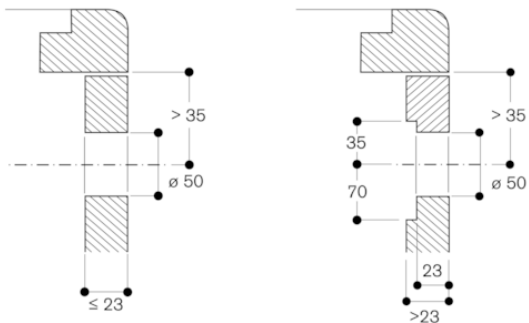
Mesures en mm



- A : En cas d'installation avec couvercle, tenir compte de la découpe la plus profonde (respecter les notices de montage séparées)
- B : 130 mm dans la zone du serre-câble (à gauche, au dos)

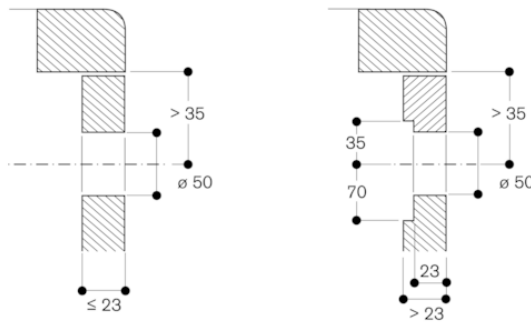
Mesures en mm

Installation du bouton de commande, encastrement affleurant



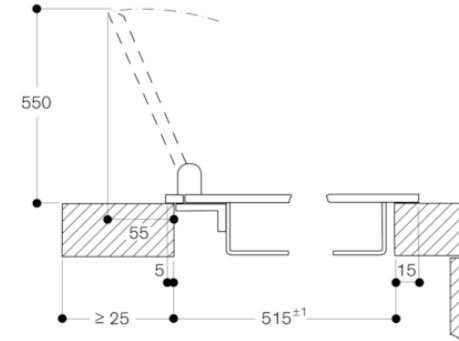
Mesures en mm

Installation du bouton de commande, montage sur le plan de travail



Mesures en mm

Installation avec couvercle, montage sur le plan de travail

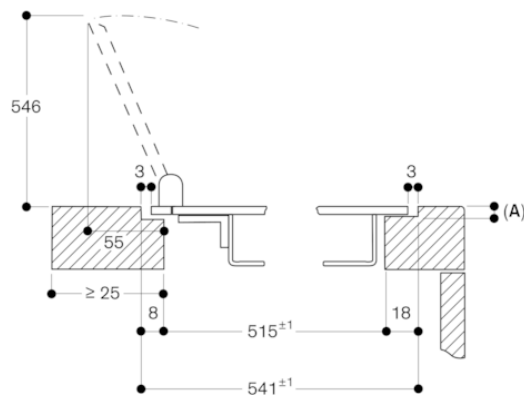


Mesures en mm

Série 400, Gril électrique, 38 cm
VR414111



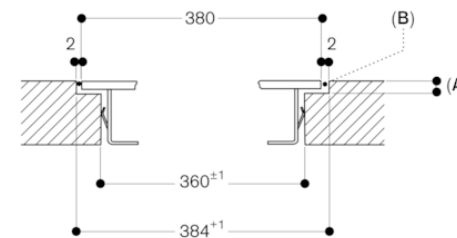
Installation avec couvercle, encastrement affleurant



A : 3,5^{±0,5}

Mesures en mm

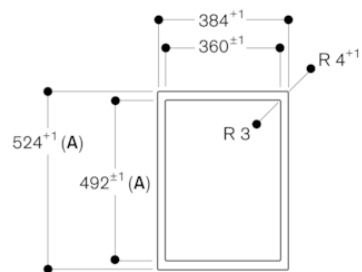
Coupe longitudinale



A: 3,5^{±0,5}
6,5^{±0,5} en combinaison avec les plaques de cuisson à induction
B: Remplissage avec du silicone

Mesures en mm

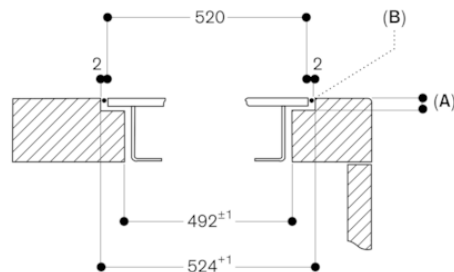
Vue de dessus



A : En cas d'installation avec couvercle, tenir compte de la découpe la plus profonde (respecter les notices de montage séparées)

Mesures en mm

Coupe transversale

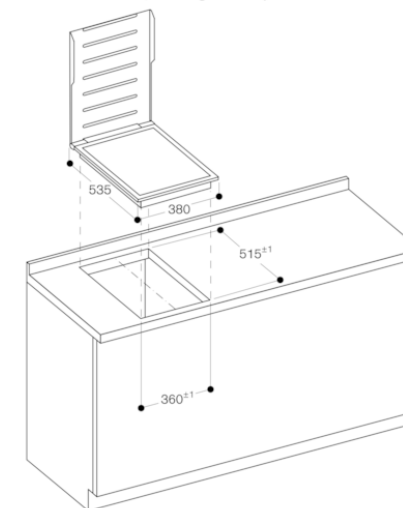


A: 3,5^{±0,5}
6,5^{±0,5} en combinaison avec les plaques de cuisson à induction
B: Remplissage avec du silicone

En cas d'installation avec couvercle, tenir compte de la découpe la plus profonde et de la largeur des rainures avant et arrière.

Mesures en mm

Installation avec couvercle, montage sur le plan de travail

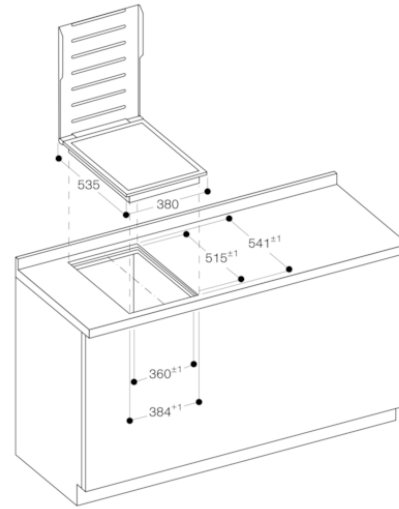


Mesures en mm

Série 400, Gril électrique, 38 cm
VR414111



Installation avec couvercle, encastrement affleurant



Mesures en mm