



**Série 6, Lave-linge front, 9 kg, 1200 trs/min
WGG14201FR**



Des résultats parfaits pour une consommation minimale d'énergie et d'eau, grâce à la classe énergétique A et à ActiveWater Plus.

- **Moteur EcoSilence Drive™** : un moteur silencieux et économe en énergie garanti 10 ans.
- **Programme Hygiène Plus** : mis au point pour les personnes allergiques ou à la peau sensible.
- **SpeedPerfect** : un linge parfaitement propre avec des cycles jusqu'à 65 % moins longs*.
- **Tambour VarioDrum** : soin des textiles garanti grâce à la structure unique du tambour
- **ActiveWater™Plus** : la précision Bosch pour ne consommer que le strict minimum d'eau, adapté à la charge de linge.

Données techniques

Classe d'efficacité énergétique: A
 Consommation énergétique pondérée en kWh pour 100 cycles de lavage Eco 40-60: 46 kWh
 Capacité maximale en kg: 9,0 kg
 Consommation d'eau du programme Eco en litres par cycle: 48 l
 Durée du programme Eco 40-60 en heures et en minutes à la capacité nominale: 3:48 h
 Classe d'efficacité d'essorage du programme Eco 40-60: B
 Classe d'émissions de bruit acoustique dans l'air: A
 Émissions de bruit acoustique dans l'air: 71 dB(A) re 1 pW
 Intégrable / Pose-libre: Pose libre
 Hauteur avec top: 3 mm
 Dimensions du produit: 848 x 598 x 588 mm
 Poids net: 72,6 kg
 Puissance de raccordement: 2300 W
 Intensité: 10 A
 Tension: 220-240 V
 Fréquence: 50-60 Hz
 Certificats de conformité: CE, VDE
 Longueur du cordon électrique: 160 cm
 Charnière de porte: À gauche
 Roulettes: non
 Code EAN: 4242005321179
 Indice de réparabilité: 8,6
 Type de montage: Pose libre



Accessoires en option

WMZ20430 : PLAQUE DE RECOUVREMENT WUUxxx





Série 6, Lave-linge front, 9 kg, 1200 trs/min WGG14201FR

Des résultats parfaits pour une consommation minimale d'énergie et d'eau, grâce à la classe énergétique A et à ActiveWater Plus.

Caractéristiques principales

- Capacité : 1 à 9 kg
- Volume du tambour : 63 l
- Vitesse d'essorage : 1200 - 400 tr/min**
- Classe d'efficacité d'essorage : B
- Classe d'efficacité énergétique A sur une échelle allant de A à G¹
- Energie² / Eau³ : 46 kWh / 48 litres
- Durée progr. Eco 40-60⁴: 3:48 h
- Classe d'efficacité sonore : A
- Niveau sonore essorage : 71 dB (A) re 1 pW
- Design AntiVibration : stabilité et silence
- Tambour VarioDrum : soin des textiles garanti
- EcoSilence Drive: moteur induction alliant longévité, robustesse et silence garanti 10 ans
- ActiveWater Plus : consommation d'eau adaptée, même aux petites charges, grâce à la détection automatique de charge.

Programmes/Options

- Programmes: Eco 40-60, Coton froid - 90°C, Synthétiques froid - 60°C, Hygiène Plus, Nettoyage tambour, Couleurs sombres, Essorage/Vidange, Mix rapide, Textiles Sport, Rinçage, Express 15/30 min, Délicat/Soie, Laine/Lavage main
- Options (touches): Repassage facile, Fin dans, Taches, Départ/Pause/Rajout de linge, Température, SpeedPerfect, Rinçage plus, Vitesse d'essorage/Arrêt cuve pleine
- SpeedPerfect : jusqu'à 3 fois plus rapide ***
- Système anti-taches pour les 4 taches les plus courantes

Confort/Sécurité

- La fonction Rajout de linge permet de rajouter ou retirer des vêtements en cours de cycle.
- Grand écran LED avec affichage clair indiquant déroulement du cycle, vitesse d'essorage max., temps restant, fin différée 24 h et recommandation de chargement
- Compteur d'usage : suivez le nombre de programmes effectués
- Nettoyage du tambour avec rappel automatique
- Protection anti-débordement
- Signal sonore fin de programme
- Détection mousse
- Détection antibalourd
- Sécurité enfants

Caractéristiques techniques

- Mise sous plan dans niche hauteur 85cm
- Hauteur x Largeur appareil: 84.8 cm x 59.8 cm
- Profondeur appareil hors porte: 58.8 cm
- Profondeur appareil porte incluse: 63.2 cm
- Profondeur appareil porte ouverte: 104.9 cm

¹ Sur une échelle de classes d'efficacité énergétique de A à G

² Consommation d'énergie en kWh pour 100 cycles (programme Eco 40-60)

³ Consommation d'eau pondérée en litres par cycle (programme Eco 40-60)

⁴ Durée du programme Eco 40-60 en charge pleine

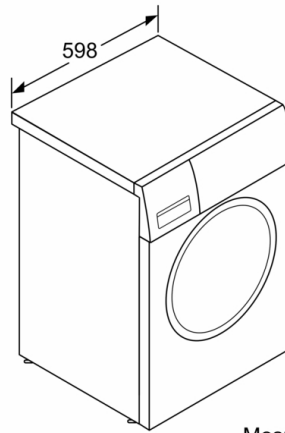
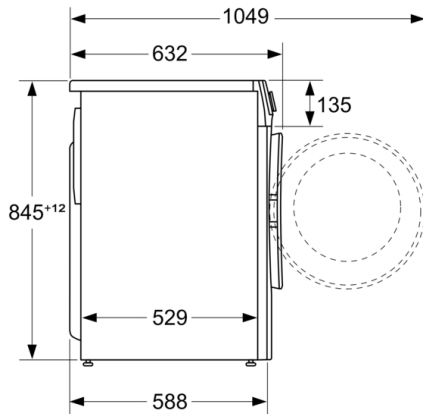
** valeur arrondie

*** Comparaison entre la durée du programme Synthétiques 40°C et celle du programme Synthétiques 40°C avec option SpeedPerfect activée.



**Série 6, Lave-linge front, 9 kg, 1200 trs/min
WGG14201FR**

mesures en mm



Mesures en mm