

## iQ700, Lave-linge, chargement frontal, 8 kg, 1400 trs/min WI14W549FF



Lave-linge tout intégrable iSensoric avec moteur iQ drive et timeLight.

- ✓ speedPack## accélèrent vos programmes ou optez pour un lavage en 15#minutes seulement.
- ✓ Intégré dans un meuble avec retrait de plinthe, le statut du programme est visible au sol grâce au timeLight.
- ✓ Programme Outdoor/Imperméabiliser# spécialement conçu pour les textiles imperméables.
- ✓ Moteur induction iQdrive : efficace, silencieux, économe et garanti 10 ans.
- ✓ waterPerfect plus : des capteurs ultra-précis analysent la quantité de linge chargé et en déduisent la quantité d'eau nécessaire, au litre près.

### Équipement

#### Données techniques

Classe d'efficacité énergétique: C  
 Consommation énergétique pondérée en kWh pour 100 cycles de lavage Eco 40-60: 62 kWh  
 Capacité maximale en kg: 8,0 kg  
 Consommation d'eau du programme Eco en litres par cycle: 45 l  
 Durée du programme Eco 40-60 en heures et en minutes à la capacité nominale: 3:26 h  
 Classe d'efficacité d'essorage du programme Eco 40-60: B  
 Classe d'émissions de bruit acoustique dans l'air: A  
 Émissions de bruit acoustique dans l'air: 66 dB(A) re 1 pW  
 Intégrable / Pose-libre: Encastrable  
 Hauteur avec top: -2 mm  
 Dimensions du produit: 818 x 596 x 544 mm  
 Poids net: 75,8 kg  
 Puissance de raccordement: 2300 W  
 Intensité: 10 A  
 Tension: 220-240 V  
 Fréquence: 50 Hz  
 Certificats de conformité: CE, VDE  
 Longueur du cordon électrique: 210 cm  
 Charnière de porte: À gauche  
 Roulettes: non  
 Code EAN: 4242003923276  
 Indice de réparabilité: 8,8  
 Type de montage: Intégration total

#### Accessoires en option

WZ20441 PIEDS REGLABLES EN HAUTEUR PR WixxS/WixW



## iQ700, Lave-linge, chargement frontal, 8 kg, 1400 trs/min WI14W549FF

### Équipement

#### Caractéristiques principales

- Entièrement intégrable
- timeLight: projection au sol d'informations sur le programme en cours.
- Capacité : 1 à 8 kg
- Vitesse d'essorage : 1400 - 400 tr/min\*\*
- Classe d'efficacité d'essorage : B
- Classe d'efficacité énergétique C sur une échelle allant de A à G<sup>1</sup>
- Energie<sup>2</sup> / Eau<sup>3</sup> : 62 kWh / 45 litres
- Durée progr. Eco 40-60<sup>4</sup>: 3:26 h
- Classe d'efficacité sonore : A
- Niveau sonore essorage : 66 dB (A) re 1 pW
- iQdrive: Moteur à induction alliant basse consommation et silence extrême garanti 10 ans
- waterPerfect Plus: maîtrise de l'eau au litre près
- Design antiVibration : stabilité et silence

#### Programmes/Options

- Programmes: Eco 40-60, Synthétiques froid - 60°C, Nettoyage tambour, Couleurs sombres, Chemises, Mix Silence, Outdoor/Imperméabiliser, Essorage/Vidange, Mix rapide, Rinçage, Couette, Express 15/30 min, Délicat/Soie, Laine/Lavage main
- Options (touches): Prélavage, Rinçage suppl., Fin dans, Température, SpeedPerfect / varioSpeed, Départ/Pause/Rajout de linge, Vitesse d'essorage/Arrêt cuve pleine

#### Confort/Sécurité

- Fonction rajout de linge : rajoutez ou enlevez du linge, même après le début du programme.
- Ecran LED indiquant déroulement de cycle, vitesse d'essorage, température, temps restant, fin différée 24 h et préconisation de chargement.
- Compteur d'usage# suivez le nombre de programmes effectués
- Eclairage du tambour par LED
- Signal sonore fin de programme
- Détection mousse
- Détection antibalourd
- Capacité variable automatique en fonction de la charge

#### Caractéristiques techniques

- Porte réversible
- Plinthe ajustable en hauteur: 15 cm
- Plinthe ajustable en profondeur: 6.5 cm
- Hublot 30 cm Blanc, ouverture à 130°
- Pieds arrières réglables à l'avant par système à cardan

<sup>1</sup> Sur une échelle de classes d'efficacité énergétique de A à G

<sup>2</sup> Consommation d'énergie en kWh pour 100 cycles (programme Eco 40-60)

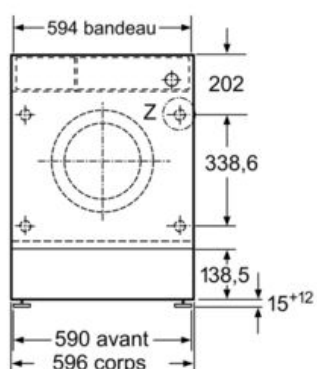
<sup>3</sup> Consommation d'eau pondérée en litres par cycle (programme Eco 40-60)

<sup>4</sup> Durée du programme Eco 40-60 en charge pleine

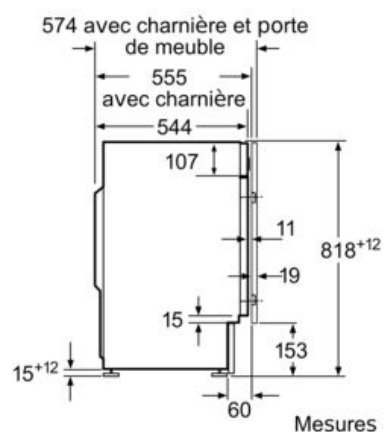
\*\* valeur arrondie

iQ700, Lave-linge, chargement frontal,  
8 kg, 1400 trs/min  
WI14W549FF

Cotes

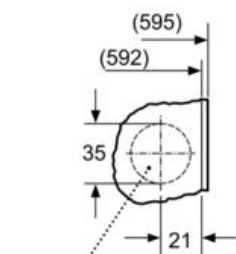


Mesures en mm



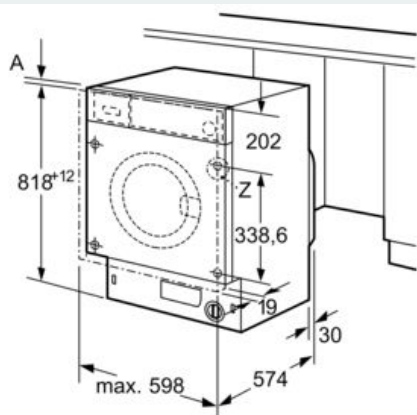
Mesures en mm

Unité Z



perçage  
min. 12 de profondeur

Mesures en mm



Mesures en mm