



**Série 6, Lave-linge séchant, 10/6 kg,
1400 trs/min
WNG25400FF**



**Lave-linge séchant avec programme
Hygiène et solution anti taches : supprime
au maximum germes, bactéries et taches.
Jusqu'à 6kg de linge lavés et séchés
d'affilée.**

- Lavez jusqu'à 10 kg ou lavez et séchez jusqu'à 6 kg
- **Iron Assist** : le programme vapeur défroisse votre linge sec, pour simplifier voire supprimer la corvée du repassage.
- **Technologie AutoDry** : la garantie d'un séchage parfait et respectueux des textiles, grâce à la précision des sondes
- **Programme Hygiène** : traitement avant-lavage et cycle de lavage tout doux pour le linge délicat.
- **AntiTaches** : élimine efficacement quatre types de taches parmi les plus tenaces.

Données techniques

Classe d'efficacité énergétique du cycle de lavage/séchage: E
Classe d'efficacité énergétique du programme Eco 40-60: C
Consommation énergétique pondérée en kWh pour 100 cycles complets de lavage/séchage: 364 kWh
Consommation énergétique pondérée en kWh pour 100 cycles de lavage Eco 40-60: 68 kWh
Capacité maximale en kg pour un cycle de lavage/séchage: 6,0
Capacité maximale en kg pour un cycle de lavage: 10,0
Consommation d'eau du cycle complet de lavage/séchage en litres par cycle: 79 l
Consommation d'eau du programme Eco en litres par cycle: 42 l
Durée du cycle complet de lavage/séchage en heures et en minutes à la capacité nominale: 7:40 h
Durée du programme Eco 40-60 en heures et en minutes à la capacité nominale: 3:55 h
Classe d'efficacité d'essorage du programme Eco 40-60: B
Émissions de bruit acoustique dans l'air: 69 dB(A) re 1 pW
Classe d'émissions de bruit acoustique dans l'air: A
Pose-libre / Intégré: Pose libre
Top amovible: non
Charnière de porte: À gauche
Longueur du cordon électrique: 210 cm
Hauteur avec top: 860 mm
Dimensions du produit: 848 x 598 x 590 mm
Poids net: 80,931 kg
Volume du tambour: 70 l
Code EAN: 4242005227051

Accessoires en option

WMZPW20W : SOCLE AVEC TIROIR LAVE-LINGE



4 242005 227051



Série 6, Lave-linge séchant, 10/6 kg, 1400 trs/min WNG25400FF

Lave-linge séchant avec programme Hygiène et solution anti taches : supprime au maximum germes, bactéries et taches. Jusqu'à 6kg de linge lavés et séchés d'affilée.

Caractéristiques principales

- Capacité : 10 kg Lavage / 6 kg Séchage
- Volume du tambour: 70 l
- Vitesse d'essorage max : 1400 trs/min**
- Classe d'efficacité d'essorage : Classe d'essorage_Eu19: B
- Classe d'efficacité énergétique lavage² : C
- Classe d'efficacité énergétique lavage et séchage¹ : E
- Energie⁵ / Eau⁶ lavage : 68 kWh / 42 litres
- Energie³ / Eau⁴ lavage et séchage : 364 kWh / 79 litres
- Durée progr. Eco 40-60⁷ charge pleine lavage seul / lavage et séchage : 3:55 h / 7:40 h
- Classe d'efficacité sonore : A
- Niveau sonore essorage : 69 dB (A) re 1 pW
- Design AntiVibration : stabilité et silence
- Tambour VarioDrum : soin des textiles garanti
- EcoSilence Drive: moteur induction alliant longévité, robustesse et silence garanti 10 ans
- ActiveWater Plus : consommation d'eau adaptée, même aux petites charges, grâce à la détection automatique de charge.

Programmes/Options

- Progr. de lavage : Coton, Synthétiques, Délicat/Soie, Laine/ Lavage main, Express 15 min, Hygiène, Mix, Essorage/Vidange, Rinçage
- Programme antitache - 4 types de taches supprimés d'une simple pression de bouton
- Progr. de séchage : Coton, Synthétiques, Défroissage, Séchage, Séchage délicat, Lavage&Séchage 60 min.
- Options de lavage : Repassage facile, Vitesse d'essorage, SpeedPerfect, Départ/Pause/Rajout de linge, Température, Prélavage
- Séchage par minuterie, Séchage automatique
- SpeedPerfect : jusqu'à 3 fois plus rapide ***

Confort/Sécurité

- La fonction Rajout de linge permet de rajouter ou retirer des vêtements en cours de cycle.
- Grand écran LED avec affichage clair indiquant déroulement du cycle, vitesse d'essorage max., temps restant, fin différée 24 h et recommandation de chargement
- Condenseur auto-nettoyant
- Indicateur de surdosage lessive
- Signal sonore
- Protection anti-débordement
- Détection mousse
- Détection antibalourd
- Sécurité enfants

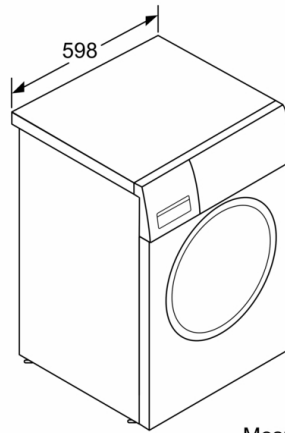
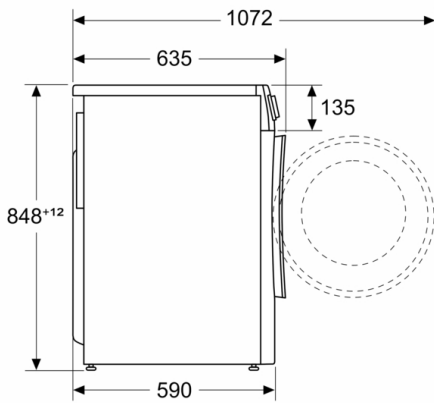
Caractéristiques techniques

- Hauteur x Largeur appareil: 84.8 cm x 59.8 cm
- Profondeur appareil hors porte: 59.0 cm
- Profondeur appareil porte incluse: 63.5 cm
- Profondeur appareil porte ouverte: 107.2 cm
- ^{1 2} Echelle de classes d'efficacité énergétique de A à G
- ³ Consommation d'énergie en kWh pour 100 cycles complets lavage et séchage (programme Eco 40-60)
- ⁴ Consommation d'eau en litres pour un cycle complet lavage et séchage (programme Eco 40-60)
- ⁵ Consommation d'énergie en kWh pour 100 cycles de lavage (programme Eco 40-60)
- ⁶ Consommation d'eau pondérée en litres par cycle de lavage (programme Eco 40-60)
- ⁷ Durée du programme Eco 40-60, cycle de lavage et séchage / cycle de lavage seul
- ** valeur arrondie
- *** Comparaison entre la durée du programme Synthétiques 40°C et celle du programme Synthétiques 40°C avec option SpeedPerfect activée.



Série 6, Lave-linge séchant, 10/6 kg, 1400 trs/min
WNG25400FF

mesures en mm



Mesures en mm