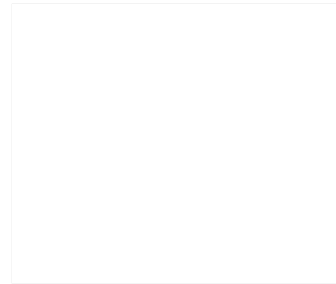


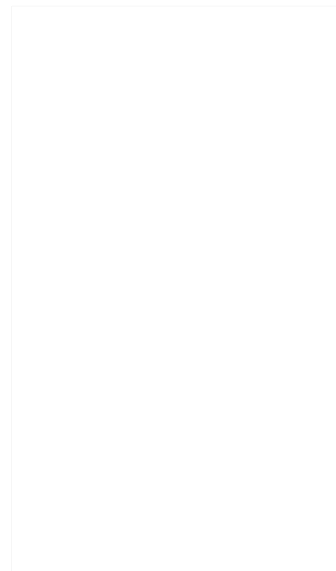
**Clean Air Plus recirculation kit  
Z51CX11X6**

- Accessoire obligatoire pour une installation en mode recyclage
- Compatible avec les hottes murales
- Réduction des odeurs >90 %
- Filtre CleanAir Plus longue durée (de 12 à 18 mois)
- Filtre traité anti-odeur de poisson
- Filtre anti-pollen : retient 99% des particules de pollen et des allergènes contenus dans le filtre
- Réduction du niveau sonore de 5 dB en comparaison à un kit de recyclage classique
- Amélioration de la puissance d'extraction jusqu'à 100 m<sup>3</sup>/h comparé à un kit de recyclage classique

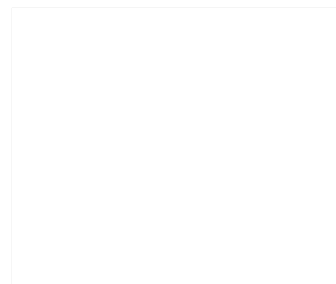
**Accessoires intégrés**



**Accessoires en option**



**Autres couleurs disponibles**



**Données techniques**

**Caractéristiques**  
 Dimensions du produit emballé (mm) : 300 x 400 x 300  
 Dimensions de la palette (mm) : 105.0 x 80.0 x 120.0  
 Colisage par palette : 24  
 Poids net (kg) : 1,922  
 Poids brut (kg) : 2,9  
 Code EAN : 4242004244790

Neff  
 Z51CX11X6  
 MODULE DE RECYCLAGE INTEGRE  
 CLEANAIR +

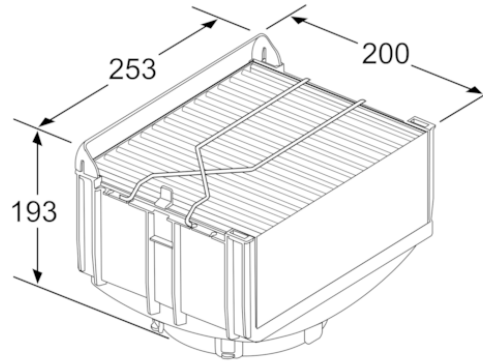
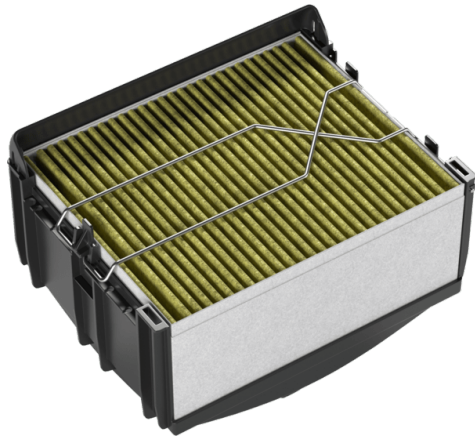
Version antérieure:

Version ultérieure:

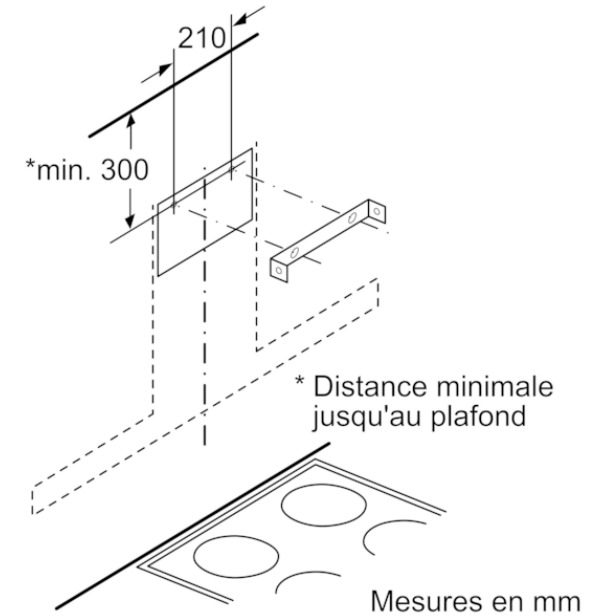
Code EAN:  
 4242004244790

gamme distribuée:

Clean Air Plus recirculation kit  
Z51CX11X6

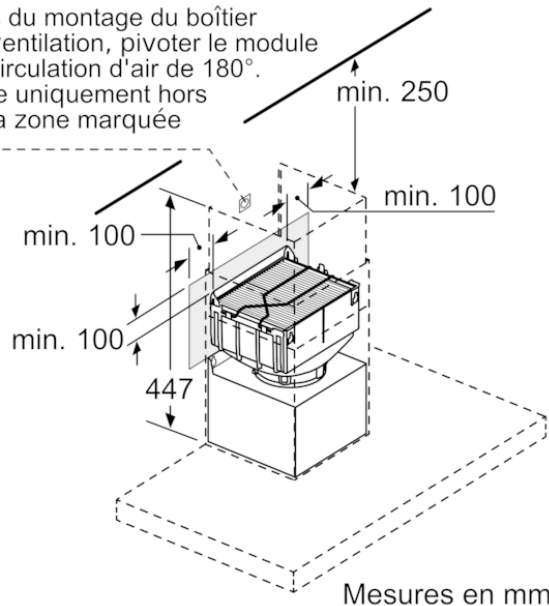


Mesures en mm



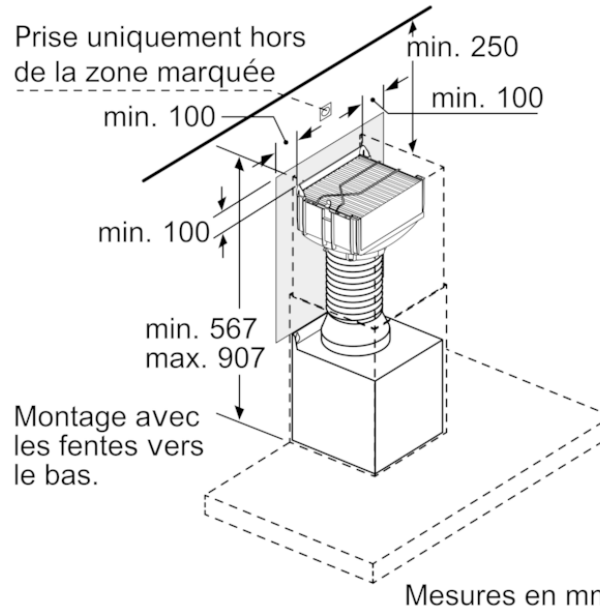
Mesures en mm

Lors du montage du boîtier de ventilation, pivoter le module de circulation d'air de 180°.  
Prise uniquement hors de la zone marquée



Mesures en mm

Prise uniquement hors de la zone marquée



Mesures en mm