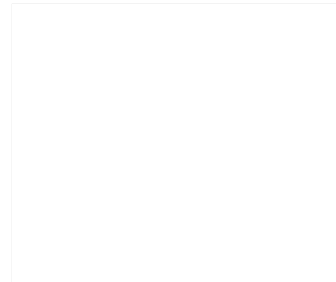


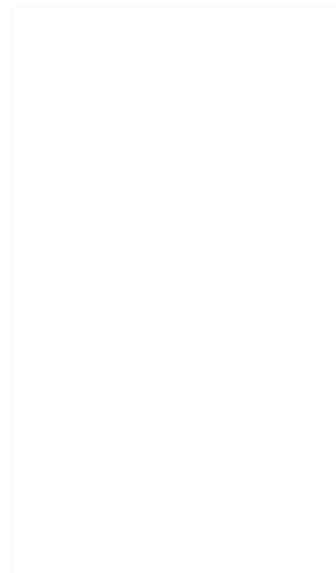
**Clean Air Plus recirculation kit
Z51DXI1X6**

- Accessoire obligatoire pour une installation en mode recyclage
- Compatible avec les hottes murales
- Réduction des odeurs >90 %
- Filtre CleanAir Plus longue durée (de 12 à 18 mois)
- Filtre traité anti-odeur de poisson
- Filtre anti-pollen : retient 99% des particules de pollen et des allergènes contenus dans le filtre
- Réduction du niveau sonore de 5 dB en comparaison à un kit de recyclage classique
- Amélioration de la puissance d'extraction jusqu'à 100 m³/h comparé à un kit de recyclage classique

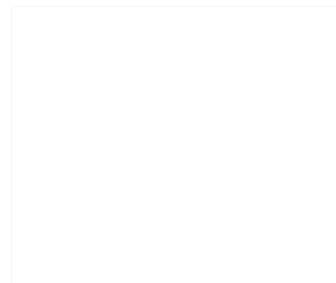
Accessoires intégrés



Accessoires en option



Autres couleurs disponibles



Données techniques

Caractéristiques
 Dimensions du produit emballé (mm) : 295 x 300 x 400
 Dimensions de la palette (mm) : 105.0 x 80.0 x 120.0
 Colisage par palette : 24
 Poids net (kg) : 1,722
 Poids brut (kg) : 2,7
 Code EAN : 4242004244806

Neff
 Z51DXI1X6
 MODULE DE RECYCLAGE INTEGRE
 CLEANAIR +

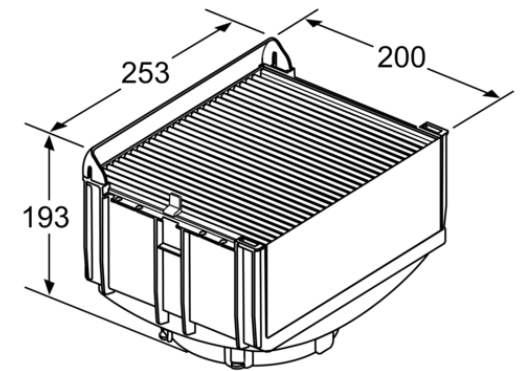
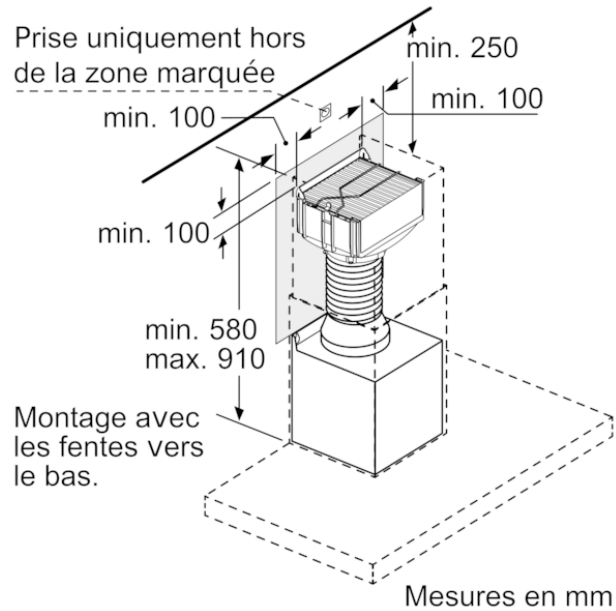
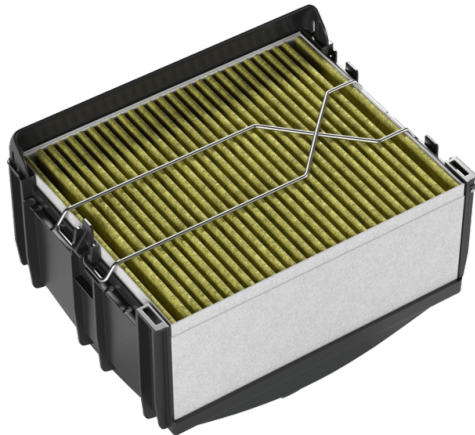
Version antérieure:

Version ultérieure:

Code EAN:
 4242004244806

gamme distribuée:

Clean Air Plus recirculation kit
Z51DX11X6



Mesures en mm

