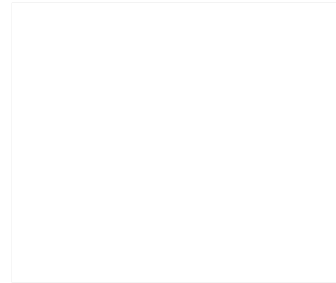




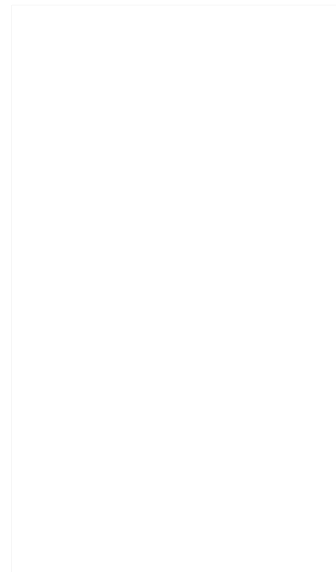
**Clean Air Plus recirculation kit
Z51FXC1N6**

- Accessoire obligatoire pour une installation en mode recyclage
- Compatible avec les hottes murales
- Réduction des odeurs >90 %
- Filtre CleanAir Plus longue durée (de 12 à 18 mois)
- Filtre traité anti-odeur de poisson
- Filtre anti-pollen : retient 99% des particules de pollen et des allergènes contenus dans le filtre
- Réduction du niveau sonore de 5 dB en comparaison à un kit de recyclage classique
- Amélioration de la puissance d'extraction jusqu'à 100 m3/h comparé à un kit de recyclage classique
- Module CleanAir contient un filtre à charbon CleanAir Plus, un conduit flexible, 2 colliers de serrage et du matériel de montage

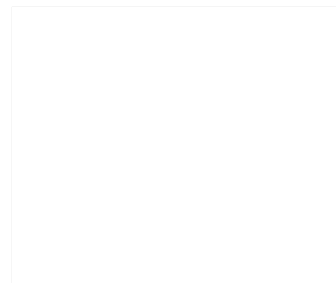
Accessoires intégrés



Accessoires en option



Autres couleurs disponibles



Données techniques

Caractéristiques
 Dimensions du produit emballé (mm) : 290 x 400 x 540
 Dimensions de la palette (mm) : 188.0 x 80.0 x 120.0
 Colisage par palette : 24
 Poids net (kg) : 4,347
 Poids brut (kg) : 6,0
 Code EAN : 4242004245018

Neff
 Z51FXC1N6
 MODULE DE RECYCLAGE CLEANAIR
 PLUS

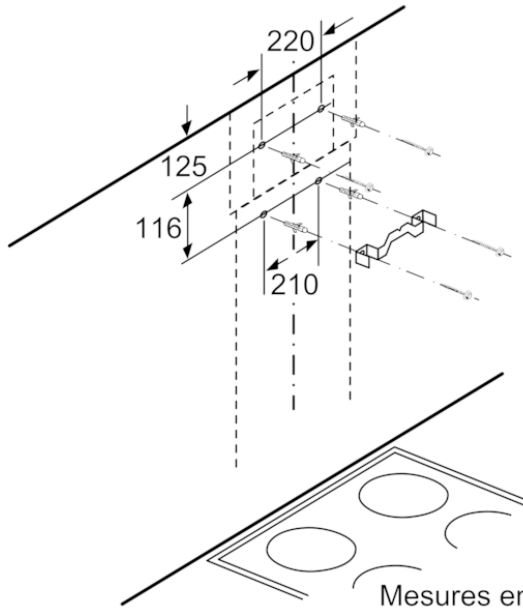
Version antérieure:

Version ultérieure:

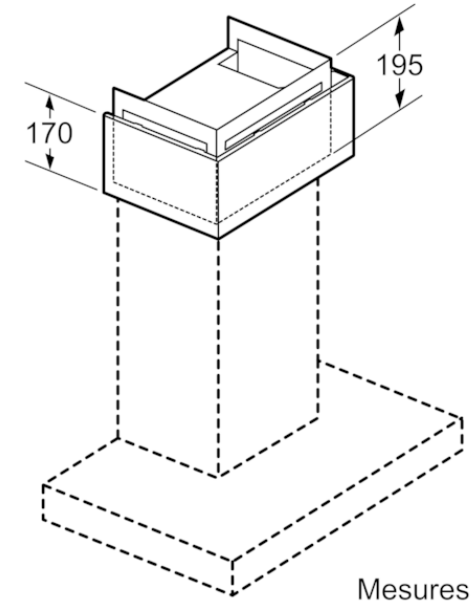
Code EAN:
 4242004245018

gamme distribuée:

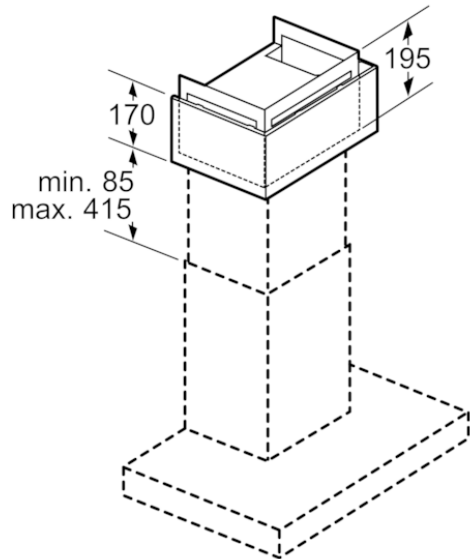
Clean Air Plus recirculation kit
Z51FXC1N6



Mesures en mm



Mesures en mm



Mesures en mm