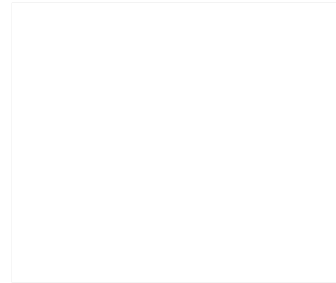


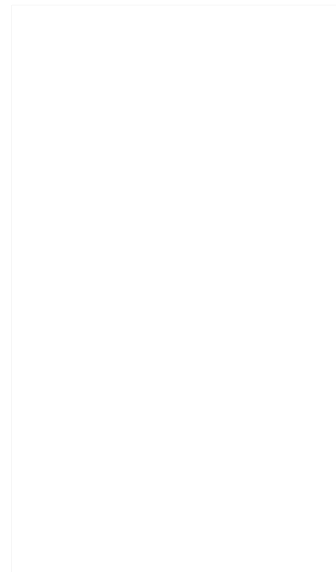
**Clean Air Plus recirculation kit  
Z51XC1X6**

- Accessoire obligatoire pour une installation en mode recyclage
- Compatible avec les hottes telescopiques, une sélection de groupes filtrants et hottes box intégrées.
- Réduction des odeurs >90 %
- Filtre CleanAir Plus longue durée (de 12 à 18 mois)
- Filtre traité anti-odeur de poisson
- Filtre anti-pollen : retient 99% des particules de pollen et des allergènes contenus dans le filtre
- Réduction du niveau sonore de 5 dB en comparaison à un kit de recyclage classique
- Amélioration de la puissance d'extraction jusqu'à 100 m3/h comparé à un kit de recyclage classique
- Pour installation dans un meuble haut.
- Module CleanAir contient un filtre à charbon CleanAir Plus, un conduit flexible, 2 colliers de serrage et du matériel de montage

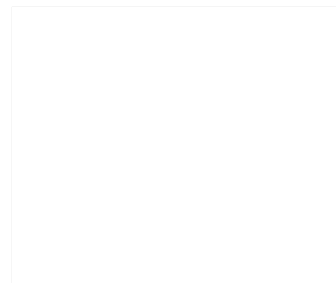
**Accessoires intégrés**



**Accessoires en option**



**Autres couleurs disponibles**



**Données techniques**

**Caractéristiques**  
 Dimensions du produit emballé (mm) : 280 x 700 x 300  
 Dimensions de la palette (mm) : 190.0 x 80.0 x 120.0  
 Colisage par palette : 24  
 Poids net (kg) : 5,286  
 Poids brut (kg) : 6,2  
 Code EAN : 4242004244912

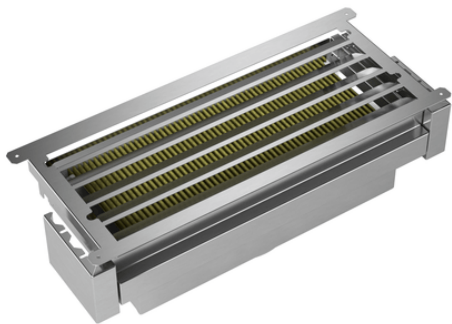
Neff  
 Z51XC1X6  
 MODULE DE RECYCLAGE CLEANAIR  
 PLUS

Version antérieure:

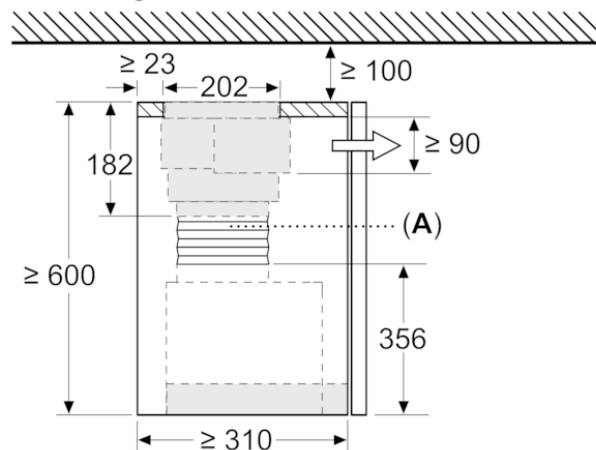
Version ultérieure:

Code EAN:  
 4242004244912  
 gamme distribuée:

**Clean Air Plus recirculation kit  
Z51XC1X6**

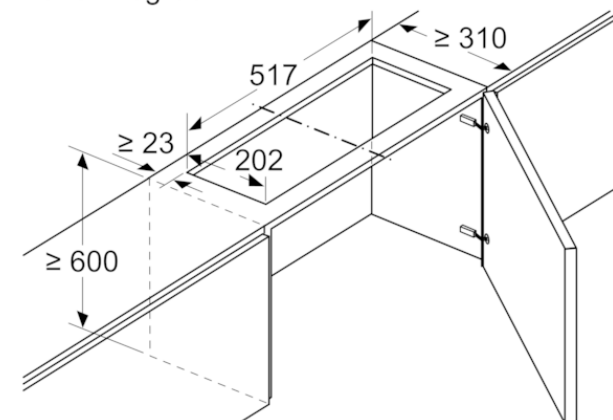


Mesures en mm  
Installer le module CleanAir avec  
hotte intégrée



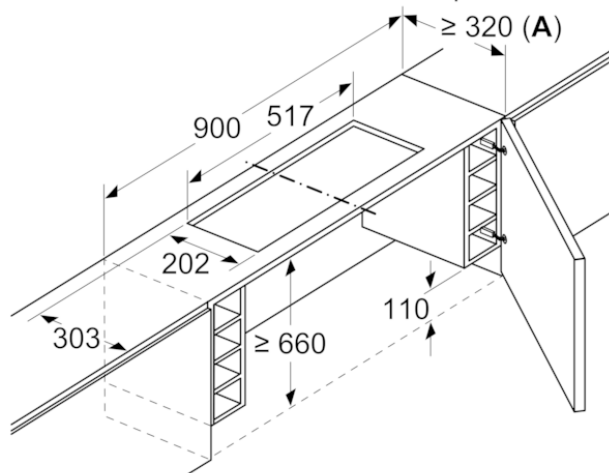
**A:** Tuyau flexible

Mesures en mm  
Installer le module CleanAir avec  
hotte intégrée



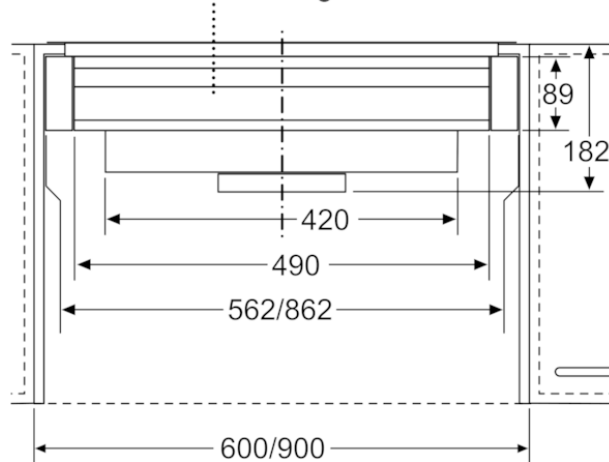
Utilisation du module CleanAir impossible  
avec les éléments dotés d'une traverse  
transversale (portes relevables).

Mesures en mm  
Installer la hotte télescopique avec  
le module CleanAir et le kit de suspension



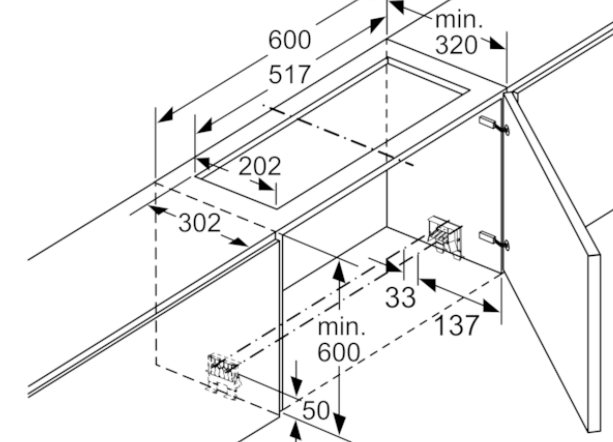
**A:** Voir le tableau de combinaisons

Couvercle avant pour  
le changement du filtre



Mesures en mm

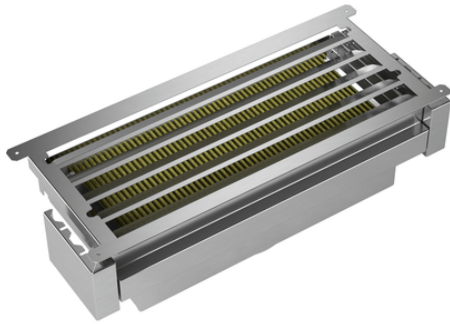
Montage de la hotte télescopique avec  
module Clean Air



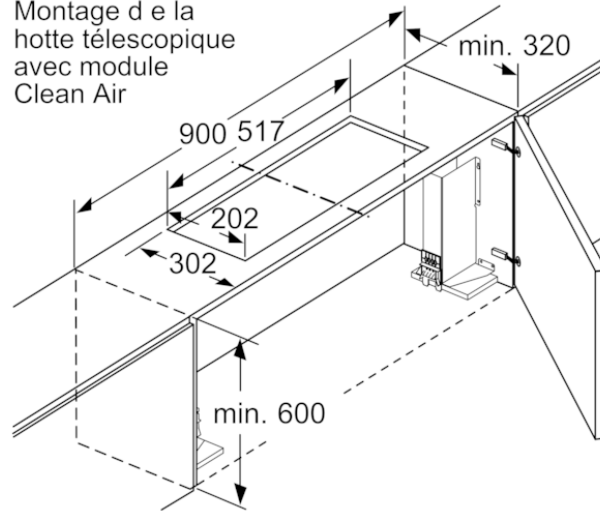
Utilisation du module Clean Air impossible  
avec les éléments dotés d'une traverse  
transversale (portes relevables).

Mesures en mm

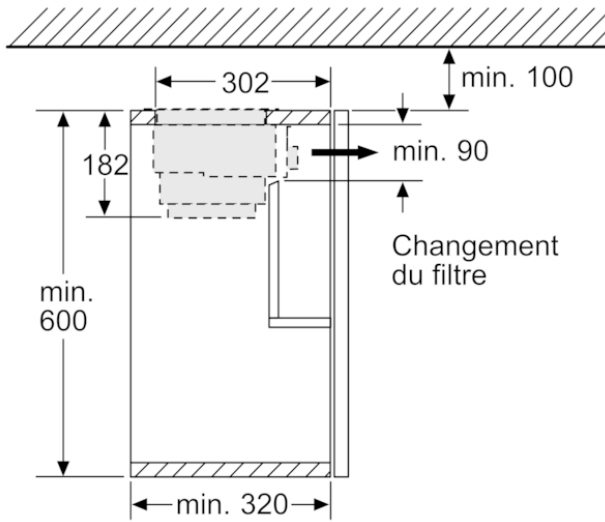
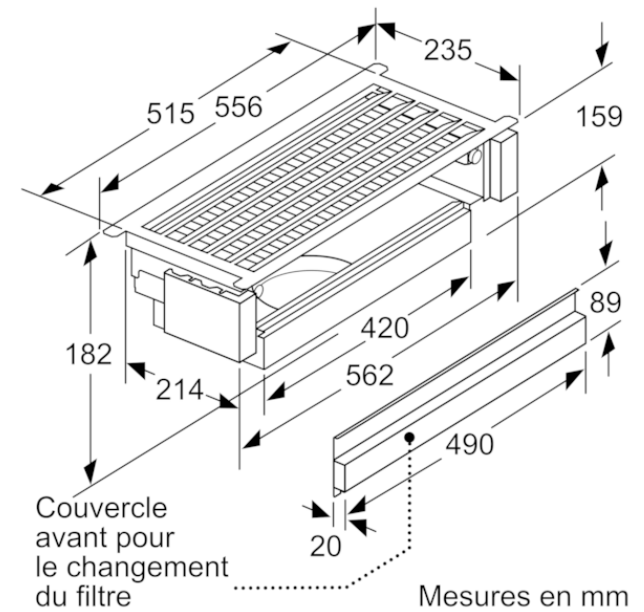
**Clean Air Plus recirculation kit  
Z51XC1X6**



Montage de la hotte télescopique avec module Clean Air



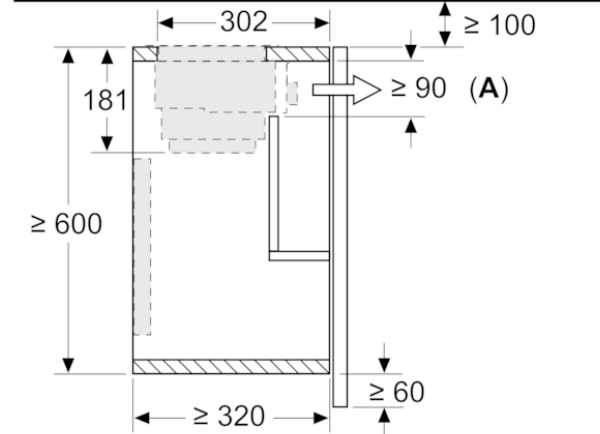
Utilisation du module Clean Air impossible avec les éléments dotés d'une traverse transversale (portes relevables). Mesures en mm



Montage de la hotte télescopique avec module Clean Air

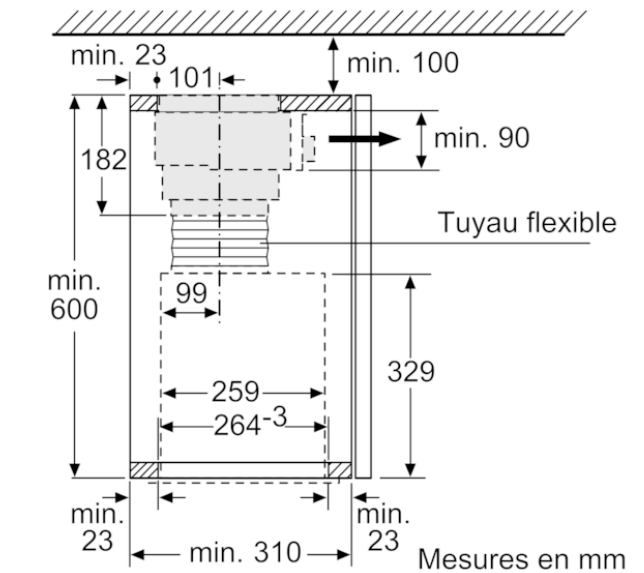
Mesures en mm

Mesures en mm  
Installer la hotte télescopique avec le module CleanAir et le kit de suspension

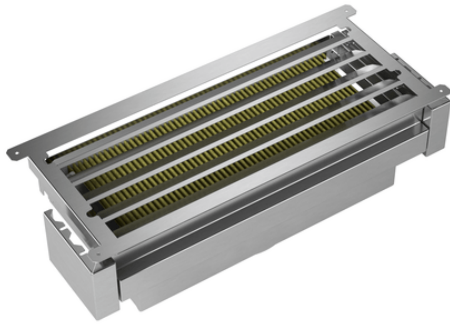


A: Changement du filtre

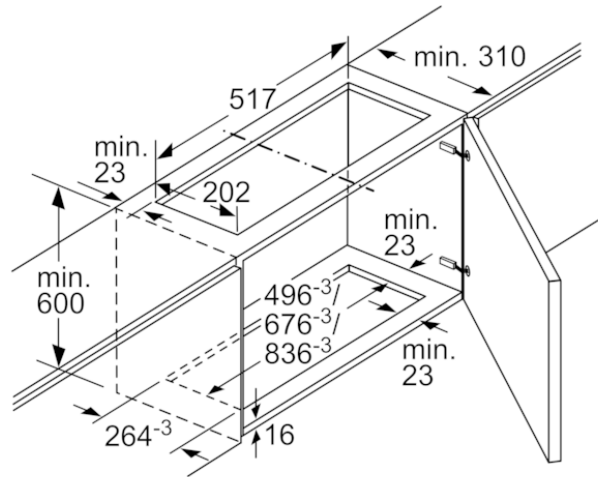
Montage du groupe filtrant avec module Clean Air



Clean Air Plus recirculation kit  
Z51XC1X6



Montage du groupe filtrant avec module  
Clean Air



Mesures en mm