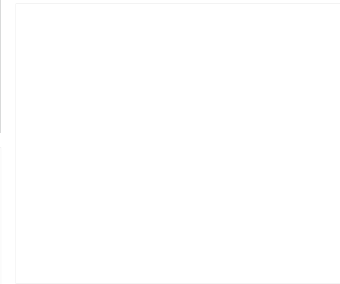


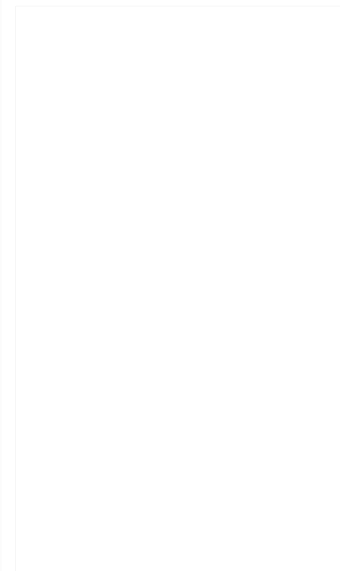
**Clean Air Plus recirculation kit, Inox
Z52JCC1N6**

- Inox
- Accessoire obligatoire pour une installation en mode recyclage
- Pour installation avec les hottes de plafond
- Réduction des odeurs >90 %
- Filtre CleanAir Plus longue durée (de 12 à 18 mois)
- Filtre traité anti-odeur de poisson
- Filtre anti-pollen : retient 99% des particules de pollen et des allergènes contenus dans le filtre
- Raccord de la gaine de face, de côté ou au dessus

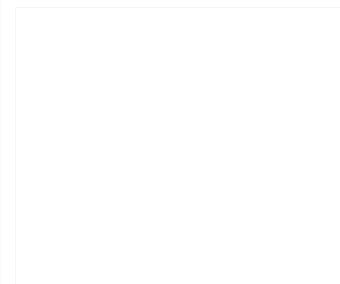
Accessoires intégrés



Accessoires en option



Autres couleurs disponibles



Données techniques

Caractéristiques
Dimensions du produit emballé (mm) :
450 x 600 x 400
Dimensions de la palette (mm) : 150.0
x 80.0 x 120.0
Colisage par palette : 16
Poids net (kg) : 5,154
Poids brut (kg) : 6,3
Code EAN : 4242004244929

Neff
Z52JCC1N6
MODULE DE RECYCLAGE CLEANAIR
PLUS IX

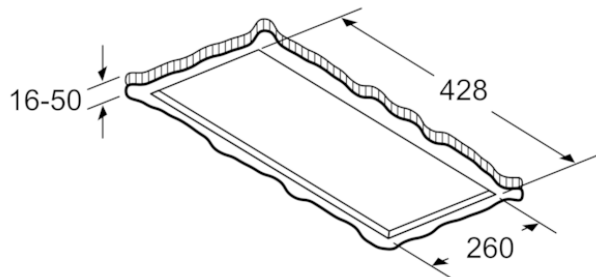
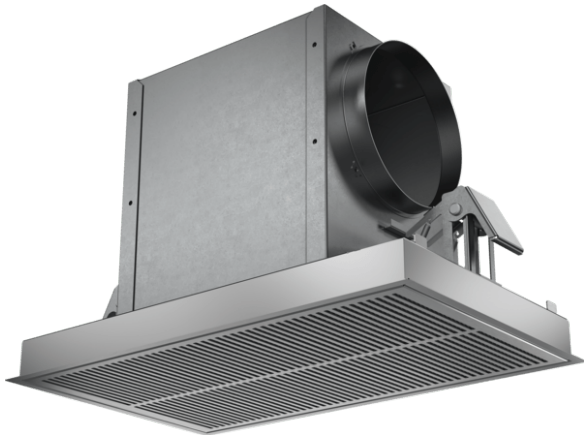
Version antérieure:

Version ultérieure:

Code EAN:
4242004244929

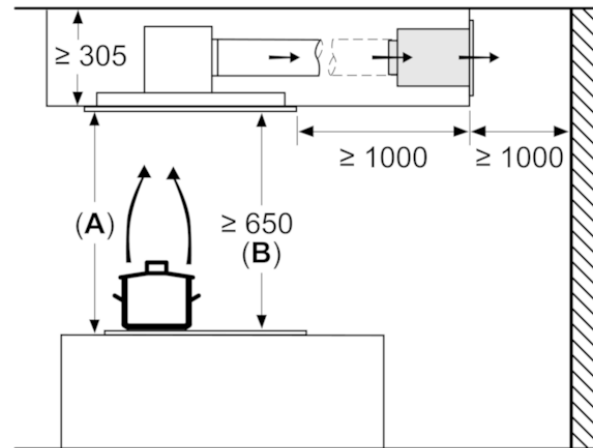
gamme distribuée:

Clean Air Plus recirculation kit, Inox
Z52JCC1N6



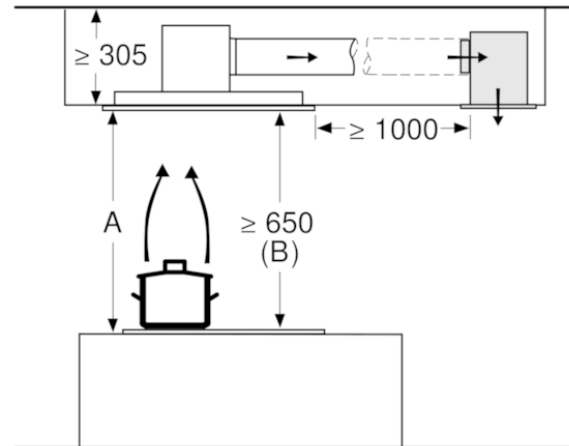
Mesures en mm

Mesures en mm
Circulation d'air

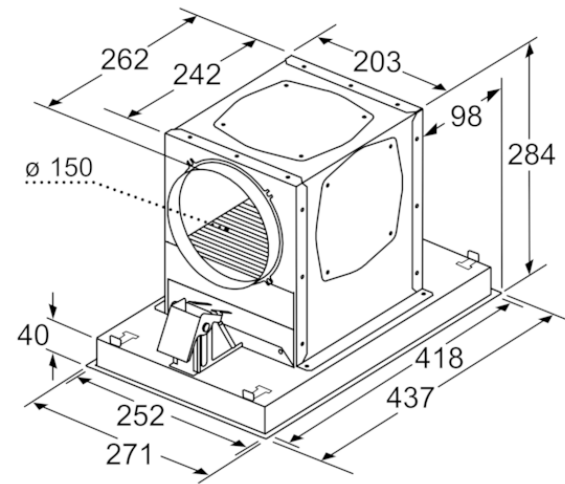


A : performances optimales 700-1500
B : à partir du bord supérieur
du porte-casserole

Mesures en mm
Circulation d'air



A : Performance optimale 700-1500
B : en partant du bord supérieur du
porte-casserole



Mesures en mm