

**Clean Air Standard recirculation kit, Inox
Z52JXC1N1**

Accessoire en option

- Accessoire obligatoire pour une installation en mode recyclage
- Raccord de la gaine de face, de côté ou au dessus
- Compatible avec hotte de plafond slim pour une installation en mode recyclage
- Filtre traité anti-odeur de poisson
- Durée de vie du filtre CleanAir anti-odeur de 12-18 mois

Accessoires intégrés

Données techniques

Caractéristiques

Dimensions du produit emballé (mm) :
240 x 230 x 770
Dimensions de la palette (mm) : 183.0
x 80.0 x 120.0
Colisage par palette : 35
Poids net (kg) : 4,800
Poids brut (kg) : 6,7
Code EAN : 4242004246954

Accessoires en option

Autres couleurs disponibles

Neff
Z52JXC1N1
MODULE DE RECYCLAGE CLEANAIR
IX

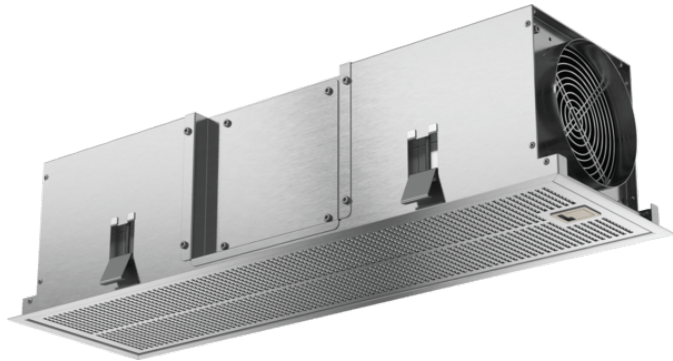
Version antérieure:

Version ultérieure:

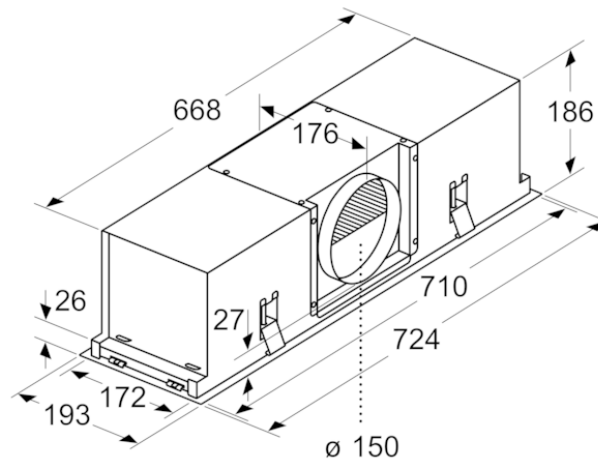
Code EAN:
4242004246954

gamme distribuée:

Clean Air Standard recirculation kit, Inox
Z52JXC1N1



Mesures en mm



Le manchon de raccordement peut être
déplacé en fonction de la situation d'installation

Mesures en mm

